

Общество с ограниченной ответственностью
Научно-производственное предприятие



МИКРОКОНТРОЛЛЕРНЫЙ БЛОК ЗАЩИТЫ ПРИСОЕДИНЕНИЙ

МКЗП-3 / МКЗП-М3

Руководство по эксплуатации

27.12.31-104-23566247
(версия 2.14 от 07.10.23)



СОДЕРЖАНИЕ

1 ОПИСАНИЕ И РАБОТА.....	6
1.1 Назначение устройства.....	6
1.2 Основные функции устройства	7
1.3 Технические характеристики.....	9
1.3.1 Основные технические характеристики устройства	9
1.3.2 Требования к сопротивлению изоляции устройства	11
1.3.3 Требования к помехоустойчивости устройства	11
1.3.4 Требования к входным и выходным цепям устройства	13
1.3.5 Требования по надежности	14
1.3.6 Требования к защитному заземлению	14
1.4 Комплектность	14
1.5 Устройство блока.....	14
1.5.1 Состав изделия и конструктивное исполнение.....	15
1.5.2 Структурная схема.....	15
1.5.3 Работа составных частей устройства	16
1.6 Описание работы устройства.....	21
1.6.1 Функции отходящего присоединения.....	21
1.6.2 Функции вводного присоединения	63
1.6.3 Функции секционного выключателя.....	69
1.7 Маркировка и пломбирование.....	71
1.8 Упаковка	71
2 ТЕКУЩИЙ РЕМОНТ	72
3 ХРАНЕНИЕ	73
4 ТРАНСПОРТИРОВАНИЕ	73
5 УТИЛИЗАЦИЯ.....	73
ПРИЛОЖЕНИЕ А.....	74
ПРИЛОЖЕНИЕ Б	77
ПРИЛОЖЕНИЕ В	78
ПРИЛОЖЕНИЕ Г	80
ПРИЛОЖЕНИЕ Д.....	81
ПРИЛОЖЕНИЕ Е	84
ПРИЛОЖЕНИЕ Ж.....	85
ПРИЛОЖЕНИЕ З.....	86
ПРИЛОЖЕНИЕ И.....	89
ПРИЛОЖЕНИЕ К.....	90
ПРИЛОЖЕНИЕ Л.....	95
ПРИЛОЖЕНИЕ М.....	96

Настоящее руководство по эксплуатации предназначено для ознакомления с техническими данными, конструкцией, устройством, принципом работы и правилами эксплуатации микроконтроллерной защиты присоединений МКЗП-3 / МКЗП-М3.

Блок разработан в соответствии с требованиями РД 34.35.310-97 «Общие технические требования к микропроцессорным устройствам защиты и автоматики энергосистем» с соблюдением необходимых требований для применения на подстанциях как с постоянным, так и с переменным (выпрямленным переменным) оперативным током.

К эксплуатации блока допускаются лица, изучившие настоящий документ, паспорт, имеющие соответствующую группу допуска и подготовку в области промышленной электроники и микропроцессорной техники.

Предприятие-изготовитель может вносить изменения в устройство, связанные с его усовершенствованием, в целом не ухудшающие его характеристики и не отраженные в данном документе.

Перечень сокращений:

АВР	- автоматическое включение резерва;
АПВ	- автоматическое повторное включение;
АСУ ТП	- автоматизированные системы управления технологическим процессом;
АЦП	- аналого-цифровой преобразователь;
АЧР	- автоматическая частотная разгрузка;
БРС	- блок расширения сигналов;
БРУ	- блокировочное реле утечки;
ВВ	- вакуумный выключатель;
ВНР	- восстановление нормального режима;
ЖКИ	- жидкокристаллический индикатор;
ЗЗ	- земляная защита;
ЗМН	- защита минимального напряжения;
ЗМТ	- защита минимального тока;
ЗНФ	- защита от несимметрии фазных токов;
ЗПН	- защита от повышенного напряжения;
ЗПТ	- защита от пульсации токов;
КЗ	- короткое замыкание;
КРУ	- комплектное распределительное устройство;
КРУН	- комплектное распределительное устройство наружной установки;
КСО	- камера сборная одностороннего обслуживания;
КТП СН	- комплектная трансформаторная подстанция собственных нужд;
КУ	- ключ управления;
КЦН	- контроль цепей напряжения;
ЛЗШ	- логическая защита шин;
МК	- микроконтроллер;
МКЗП	- микроконтроллерная защита присоединений;
МКЗП-ВВ	- МКЗП вводного присоединения;
МКЗП-ОТ	- МКЗП отходящего присоединения;
МКЗП-СВ	- МКЗП секционного выключателя;
МТЗ	- максимальная токовая защита;
ОЗУ	- оперативное запоминающее устройство;
ПЗУ	- постоянное запоминающее устройство;
ПК	- персональный компьютер;
ПО	- программное обеспечение;
ПОН	- пусковой орган напряжения;
ПТЭ	- правила технической эксплуатации;
ПУ	- пульт управления и индикации;

ПУЭ	- правила устройств электроустановок;
РВ	- ручное включение;
РД	- руководящий документ;
РЗА	- релейная защита и автоматика;
РО	- ручное отключение;
РПВ	- реле положения включено;
РПО	- реле положения отключено;
РЭ	- руководство по эксплуатации;
ТИ	- телеизмерение;
ТС	- телесигнализация;
ТТ	- трансформатор тока;
ТТНП	- трансформатор тока нулевой последовательности;
ТУ	- телеуправление;
УД	- уровень доступа;
УМТЗ	- ускорение МТЗ;
УРОВ	- устройство резервирования при отказе выключателя;
УСО-ТА	- устройство сопряжения с объектом, трансформатор тока;
УСО-TV	- устройство сопряжения с объектом, трансформатор напряжения;
УХЛ	- умеренно холодный;
ЧАПВ	- частотное автоматическое повторное включение;
ЭМ	- электромагнит.

1 ОПИСАНИЕ И РАБОТА

1.1 Назначение устройства

1) Микроконтроллерное устройство защиты предназначено для выполнения функций релейной защиты, автоматики, управления и сигнализации присоединений напряжением 6-35 кВ на подстанциях с переменным, выпрямленным переменным и постоянным оперативным током.

Блок обеспечивает функции защиты, автоматики и управления воздушных и кабельных линий электропередачи, секционных и вводных выключателей распределительных устройств, трансформаторов мощностью до 6,3 МВА и электродвигателей мощностью до 4 МВт.

Защита предназначена для установки в релейных отсеках КСО, КРУ, КРУН, КТП СН, на релейных панелях и пультах управления электростанций и подстанций.

Блоки могут включаться в АСУ ТП и информационно-управляющие системы в качестве подсистемы нижнего уровня. Устройство выдает на удаленные рабочие места эксплуатационного и диспетчерского персонала информацию о положении коммутационного аппарата, зарегистрированную информацию аварийных событий, текущую информацию по всем контролируемым параметрам.

2) Блок предназначен для эксплуатации в нормальных климатических условиях (вид климатического исполнения УХЛЗ.1 по ГОСТ 15150-69):

- диапазон рабочих значений температуры блока (предельные значения) – от минус 40 до плюс 55°С;
- диапазон рабочих значений температуры пульта управления с ЖКИ (предельные значения) – от минус 20 до плюс 55°С;
- диапазон рабочих значений температуры пульта управления с OLED индикатором (предельные значения) – от минус 40 до плюс 55°С;
- относительная влажность воздуха (среднегодовое значение) – 80% при 25°С;
- тип атмосферы по содержанию на открытом воздухе коррозионно-активных агентов – II;
- диапазон рабочих значений атмосферного давления – от 75 до 106,7кПа;
- высота над уровнем моря не более 2000м.

3) Условия эксплуатации устройства должны исключать воздействие прямого солнечного излучения, прямое попадание атмосферных осадков, конденсацию влаги и наличие агрессивной среды.

4) Блок соответствует группе механического исполнения М7 по ГОСТ 17516.1 по воздействию механических внешних воздействующих факторов. Блок выдерживает вибрационные нагрузки с максимальным ускорением до 1g в диапазоне частот от 0,5 до 100Гц, одиночные ударные нагрузки длительностью от 2 до 20мс с максимальным ускорением до 3g. Сейсмостойкость соответствует ГОСТ 17516.1-90.

5) Степень защиты по ГОСТ 14254-96 для оболочки блока IP40, для разъемных контактов – IP20.

6) Блок соответствует классу I по ГОСТ 12.2.007-75 по способу защиты человека от поражения электрическим током.

7) Для подключения блока к внешним цепям предусмотрены клеммные колодки. Контактные соединения соответствуют классу 2 по ГОСТ 10434-82. Для связи блока с ПУ и системами АСУ ТП на блоке предусмотрены разъемы для подключения интерфейса RS485. Для связи блоков между собой на блоках предусмотрены разъемы для подключения интерфейса CAN.

1.2 Основные функции устройства

Блок представляет собой комбинированное многофункциональное устройство, реализующее различные функции защиты, измерения, контроля, отображения информации, автоматики, местного и дистанционного управления коммутационными аппаратами. Использование аналого-цифровой и микропроцессорной элементной базы обеспечивает высокую точность измерений, постоянство характеристик.

Устройство в зависимости от выбранной сервисной уставки (ОТ / ВВ / СВ) может устанавливаться на отходящее присоединение, вводной выключатель или секционный выключатель соответственно. В зависимости от сервисной уставки устройство может реализовывать различные функции защит и автоматики. Сервисная уставка может выставляться с ПУ или с персонального компьютера через «Терминал для блока» (далее терминал).

Функции защиты	ОТ	СВ	ВВ
Направленная МТЗ-1 (отсечка)	v	v	v
Направленная МТЗ-2	v	v	v
МТЗ-2 с пуском по напряжению	v		v
МТЗ-2 с комбинированным пуском по напряжению	v		v
УМТЗ-2	v	v	v
Направленная МТЗ-3 (перегрузка) с независимой характеристикой срабатывания	v	v	v
МТЗ-3 с интегрально-зависимой характеристикой срабатывания	v		
МТЗ-3 с зависимой характеристикой срабатывания	v		
Ненаправленная токовая ЗЗ	v	v	v
Направленная ЗЗ	v		v
Токовая ЗЗ с пуском по напряжению $3U_0$	v	v	v
ЗЗ по напряжению $3U_0$	v	v	v
ЗНФ	v		
ЗМТ	v		
ЗПТ	v		
ЗМЧ	v		v
ЗМН	v		v
ЗПН	v		v
ЛЗШ последовательного типа	v	v	v
ЛЗШ параллельного типа	v	v	v
Дуговая защита	v	v	v
Контроль сопротивления изоляции кабеля (в режиме БРУ)	v		
Контроль исправности цепей напряжения	v		v
Функции автоматики	ОТ	СВ	ВВ
УРОВ	v	v	v
АПВ	v		v
АВР/ВНР		v	v
ОТКЛ от внешних защит	v	v	v
АЧР	v		v
Формирование команд АЧР/ЧАПВ	v		
Прием и выполнение команд АЧР/ЧАПВ	v		

Функции диагностики электродвигателей	ОТ	СВ	ВВ
Определение пускового тока	v		
Выявление повышенной пульсирующей нагрузки	v		
Контроль условий пуска, выдача сигнала при их отклонении	v		
Предупреждение повторных пусков, при которых неизбежно срабатывание защиты от перегрузки	v		
Отображение времени до отключения по интегральной характеристике	v		
Отображение времени до снятия блокировки включения электродвигателя после его отключения защитой от перегрузки	v		
Измерения, счетчики, регистраторы	ОТ	СВ	ВВ
Фазные токи	v	v	v
Ток нулевой и обратной последовательности	v	v	v
Уровень несимметрии	v	v	v
Фазные и линейные напряжения	v	v	v
Напряжения до ввода			v
Частота сети	v	v	v
Активная, реактивная, полная мощность	v	v	v
Коэффициент мощности	v	v	v
Тепловой импульс перегрузки	v		
Цифровой осциллограф	v	v	v
Сопротивление изоляции (в режиме БРУ)	v		
Счетчики срабатывания защит	v	v	v
Счетчик коммутаций выключателя	v	v	v
Учет остаточного ресурса выключателя	v	v	v
Счетчик работы присоединения и устройства	v	v	v
Регистратор изменений уставок	v	v	v
Регистратор событий	v	v	v
Регистратор аварийных событий	v	v	v
Регистратор суточных событий	v	v	v
Максиметр с энергонезависимой памятью	v	v	v
Функции управления	ОТ	СВ	ВВ
Местное или телеуправление выключателем	v	v	v
Логика управления выключателем	v	v	v
Дополнительные функции	ОТ	СВ	ВВ
Телесигнализация, телеизмерения	v	v	v
Редактирование уставок в автономном режиме	v	v	v
Интерфейс RS485 с протоколом MODBUS-RTU	v	v	v
Последовательный интерфейс CAN	v	v	v
Задание названий для внешних защит	v	v	v
Свободно программируемые входы/выходы	v	v	v
Программируемые светодиоды на ПУ (только для МКЗП-М)	v	v	v
Хранение уставок в энергонезависимой памяти	v	v	v
Режим автоматической коррекции часов	v	v	v
Несколько уровней доступа к настройке конфигурации	v	v	v
Режим теста	v	v	v

1.3 Технические характеристики

1.3.1 Основные технические характеристики устройства

Аналоговые входы по току		
Номинальная частота переменного тока		50Гц
Рабочий диапазон частоты переменного тока		45 – 55Гц
Количество входов по току		4
Номинальный ток цепей защиты от междуфазных замыканий		1; 5А
Диапазон измерения фазных токов, во вторичный величинах		0,1 – 200А
Основная относительна погрешность измерения токов в фазах	от 1 до 100А	±2 %
	от 100 до 200А	±5 %
Диапазон измерения тока $3I_0$ во вторичных величинах		0,05-100А
Основная относительная погрешность измерения тока $3I_0$ в диапазоне от 1 до 100А		±2 %
Термическая стойкость всех цепей тока защиты, не более	длительно	20А
	в течение 10с	150А
	в течение 1с	500А
Потребляемая мощность всех цепей переменного тока		≤ 0,1ВА на фазу
Аналоговые входы по напряжению		
Количество входов по напряжению		5
Диапазон измерения напряжений		1,5 – 160В
Основная относительная погрешность измерения напряжений в диапазоне от 1 до 100В		±2%
Термическая стойкость цепей напряжения, длительно		250В
Потребляемая мощность цепей напряжения		≤ 0,15ВА на вход
Основная абсолютная погрешность измерения частоты сети		±0,01Гц
Цепи контроля сопротивления изоляции		
Напряжение на выходе		= 250В
Максимальный ток на выходе		≤ 600мкА
Измеряемый диапазон		1...65000кОм
Погрешность измерения		≤ 10%

Дискретные входы	
Количество (с БРС)	16 (24)
Номинальное напряжение входных сигналов	220В
Уровень напряжения надежного срабатывания	$\geq 140В$
Уровень напряжения надежного несрабатывания	$\leq 100В$
Длительность входного сигнала на срабатывание	$\geq 15мс$
Потребляемая мощность при номинальном напряжении	$\leq 0,5Вт$
Дискретные выходы	
Количество (с БРС)	11 (17)
Коммутируемый постоянный ток напряжением 250В при активно-индуктивной нагрузке и постоянной времени до 0,05с	$\leq 0,25А$
Коммутируемый переменный ток напряжением 400В при активно-индуктивной нагрузке и постоянной времени до 0,05с	$\leq 4А$
Коммутируемый переменный ток напряжением 260В при активно-индуктивной нагрузке и постоянной времени до 0,05с	$\leq 7А$
Интерфейсы связи	
Тип канала связи	RS485
Протокол обмена	MODBUS RTU
Скорость обмена данными, бод	4800, 9600, 19200, 38400
Количество подключаемых устройств в сети	≤ 32
Максимально допустимая длина линии	1500 метров
Количество каналов связи	2
Тип канала связи	CAN
Количество каналов связи	1
Питание	
Номинальное напряжение оперативного тока	220В
Рабочий диапазон напряжения переменного оперативного тока	85÷265В
Рабочий диапазон напряжения постоянного оперативного тока	120÷370В
Потребление цепей оперативного тока	$\leq 10Вт$

Габаритные размеры	
МКЗП	261×148×84мм
БРС	198×60×40мм
ПУ	234×146×50мм
Масса устройства	
МКЗП	$\leq 3кг$
БРС	$\leq 1кг$
ПУ	$\leq 1кг$

1.3.2 Требования к сопротивлению изоляции устройства

1) Сопротивление изоляции всех независимых цепей устройства (кроме порта последовательной передачи данных) относительно корпуса и между собой должно быть не менее 10МОм.

Характеристики, приведенные в дальнейшем без специальных оговорок, соответствуют нормальным условиям:

- температуре окружающего воздуха $(20\pm 5)^\circ\text{C}$;
- относительной влажности не более 80%;
- атмосферному давлению от 86 до 106кПа;
- номинальному значению напряжения оперативного тока;
- номинальной частоте переменного тока.

2) Электрическая изоляция между всеми независимыми цепями (кроме порта последовательной передачи данных) относительно корпуса и всех независимых цепей между собой выдерживает без пробоя и перекрытия испытательное напряжение 1000В (эффективное значение) переменного тока частоты 50Гц в течение 1 мин.

Электрическая изоляция цепей связи с внешними устройствами с номинальным напряжением не более 60В относительно корпуса и других независимых цепей должна выдерживать испытательное напряжение 500В частоты 50Гц в течение 1 мин.

3) Электрическая изоляция независимых цепей (кроме порта последовательной передачи данных) между собой и относительно корпуса выдерживает три положительных и три отрицательных импульса испытательного напряжения, имеющих (при работе источника сигнала на холостом ходу):

- амплитуду – $(4,5\div 5,0)\text{кВ}$;
- длительность переднего фронта – $(1,2\pm 0,36)\text{мкс}$;
- длительность заднего фронта – $(50\pm 10)\text{мкс}$.

Длительность интервала между импульсами – не менее 5с.

1.3.3 Требования к помехоустойчивости устройства

Блок при поданном напряжении оперативного тока должен сохранять функционирование без нарушений и сбоев при следующих воздействиях.

1) Высокочастотного испытательного напряжения согласно международному стандарту IEC255-22-1 (степень жесткости 3), имеющего следующие параметры:

- форму затухающих колебаний частотой $(1,0\pm 0,1)\text{МГц}$;
- модуль огибающей, уменьшающийся на 50% относительно максимального значения после трех-шести периодов;
- амплитудное значение первого импульса при общей схеме подключения источника сигнала – $(2,5\pm 0,25)\text{кВ}$, при дифференциальной схеме подключения – $(1,0\pm 0,1)\text{кВ}$;
- время нарастания первого импульса 75нс с отклонением $\pm 20\%$;
- частоту повторения импульсов $(400\pm 40)\text{Гц}$.

Внутреннее сопротивление источника высокочастотного сигнала – $(200\pm 20)\text{Ом}$. Продолжительность воздействия импульсов высокочастотного сигнала – $(2\div 2,2)\text{с}$.

2) Наносекундных импульсных помех (быстрых переходных процессов) в соответствии с требованиями стандарта IEC 255-22-4, класс 4 и ГОСТ 29156-91 (степень жесткости 4) с амплитудой испытательных импульсов:

- цепи переменного и оперативного тока 4кВ, 5/50нс;
- приемные и выходные цепи 2кВ, 5/50нс.

3) Электростатического разряда согласно стандарту IEC 801-2, класс 3 и ГОСТ 29191-91 (степень жесткости 3) с испытательным напряжением импульса разрядного тока:

- контактный разряд 6кВ, 150пФ;
- воздушный разряд 8кВ, 150пФ.

4) Радиочастотного электромагнитного поля в соответствии с требованиями стандарта МЭК 801-3-84 напряженностью 10В/м (степень жесткости 3).

5) Микросекундных импульсных помех большой энергии (импульсы напряжения/тока длительностью 1/50 и 6,4/16мкс соответственно) в соответствии с требованиями стандарта МЭК 255-22-1-88. Амплитуда напряжения испытательного импульса (степень жесткости 4) – 4кВ для входных цепей тока и напряжения, подключенных к установленным на подстанции высокого напряжения трансформаторам тока и напряжения.

6) Кондуктивных низкочастотных помех из-за провалов напряжения питания, кратковременных перерывов и несимметрии питающего напряжения.

Параметры испытательного воздействия: значение изменения напряжения не менее $0,5U_{ном}$ при длительности провала 0,5с, длительность перерывов напряжения не менее 100мс. При испытаниях устройств, работающих на выпрямленном оперативном токе трехфазного источника питания, необходимо воздействовать провалами и перерывами напряжения на три фазы одновременно, затем на две фазы и на одну.

7) Импульсного магнитного поля с напряженностью 300А/м, возникающего в результате молниевых разрядов или коротких замыканий в первичной сети, в соответствии с требованиями стандарта МЭК 1000-4-9-93.

8) Магнитного поля промышленной частоты в соответствии с требованиями стандарта МЭК 1000-4-93 напряженностью 30А/м (степень жесткости 4). При этом аппаратура должна испытываться в тех конструкциях, в которых будет эксплуатироваться.

1.3.4 Требования к входным и выходным цепям устройства

Клеммные колодки токовых цепей допускают присоединение под винт одного или двух одинаковых проводников общим сечением до 6мм^2 включительно и сечением не менее 1мм^2 каждый. Клеммные колодки цепей питания, входных и выходных цепей допускают присоединение под винт одного или двух одинаковых проводников общим сечением до $2,5\text{мм}^2$ включительно и сечением не менее $0,5\text{мм}^2$ каждый.

1) Цепи переменного тока.

Цепи переменного тока выдерживают без повреждений ток:

- 20А – длительно;
- 150А – в течение 10с;
- 500А – в течение 1с.

Устройство правильно функционирует при изменении частоты входных сигналов в диапазоне 45 – 55Гц. При этом дополнительная погрешность параметров срабатывания измерительных органов устройства не превышает $\pm 3\%$ относительно параметров срабатывания на номинальной частоте.

2) Цепи оперативного питания.

Устройство предназначено для работы от источника переменного, выпрямленного переменного или постоянного оперативного тока. Рабочий диапазон по напряжению постоянного тока – $120\div 370\text{В}$, рабочий диапазон по напряжению переменного тока – $85\div 265\text{В}$ (действующее значение).

Электронная часть устройства гальванически отделена от источника оперативного тока. Уровень изоляции входной цепи источника питания относительно корпуса и между остальными цепями – 3000В , сопротивление изоляции 100МОм .

Мощность, потребляемая устройством от источника оперативного тока в режиме срабатывания – не более 7Вт , в дежурном режиме – не более 5Вт .

Время готовности устройства к действию после подачи напряжения оперативного питания не более $0,2\text{с}$. Минимальное время срабатывания защиты при одновременной подаче напряжения оперативного питания и тока повреждения не превышает $0,5\text{с}$.

Устройство сохраняет заданные функции (в том числе с действием выходных реле) при кратковременных перерывах питания длительностью до 3 секунд.

Устройство не повреждается и не срабатывает ложно при включении или отключении источника питания, после перерывов питания любой длительности с последующим восстановлением, при подаче напряжения оперативного тока обратной полярности, при замыканиях на землю в сети оперативного тока.

3) Входные дискретные сигналы.

Все дискретные входы являются изолированными и обеспечивают гальваническое разделение внутренних цепей устройств с внешними цепями. Уровень изоляции между входной цепью относительно корпуса и между остальными цепями – 3750В в течение 1 минуты.

Дискретные входы предназначены для работы на постоянном и переменном оперативном токе, имеют пороговый элемент для разграничения уровня срабатывания логической «1» и логического «0». Номинальное значение напряжения входных сигналов – 220В . Уровень напряжения надежного срабатывания по дискретному входу – не менее 140В (действующее значение для переменного оперативного тока). Уровень надежного несрабатывания – не более 100В .

Потребление по дискретному входу – не более $0,5\text{Вт}$ при номинальном напряжении 220В . Длительность входного сигнала, достаточного для срабатывания входной цепи – не более 15мс .

Все дискретные входы являются свободно программируемыми.

4) Выходные цепи устройства.

Выходные цепи устройства выполнены с использованием малогабаритных реле, обеспечивающих гальваническое разделение внутренних цепей устройства от внешних цепей. Номинальное напряжение изоляции – 400В (АС), номинальное ударное напряжение – 4000В (АС). Напряжение пробоя:

- между катушкой и контактами – 4000В (АС);
- контактного зазора – 1000В (АС).

Максимальное напряжение контактов АС/DC – 400/250В. Номинальный ток нагрузки – 8А. Максимальная коммутируемая мощность (АС) – 2000ВА.

Максимальная способность коммутации резистивной нагрузки DC – 0,4А при напряжении 250В. Коммутационная способность контактов, действующих на цепи управления и сигнализации - не менее 50Вт при коммутации цепи постоянного тока напряжением до 250В с индуктивной нагрузкой и постоянной времени до 0,05с.

Максимальная способность коммутации резистивной нагрузки АС – 4А при напряжении 400В, 7А при напряжении 260В.

Электрический ресурс при резистивной нагрузке – более 10^5 при 8А, 250В (АС). Механический ресурс – более $2 \cdot 10^7$.

Количество выходных реле – 11.

Все реле (кроме К1) являются свободно программируемыми. Реле К1 изначально «жестко» запрограммировано на команду отключения. Также предусмотрен съемный модуль БРС, который имеет 6 дополнительных выходов.

1.3.5 Требования по надежности

1) Срок службы устройства не менее 25 лет при условии проведения требуемых технических мероприятий по обслуживанию с заменой, при необходимости, материалов и комплектующих, имеющих меньший срок службы.

2) Средняя наработка на отказ не менее 125 000 часов.

3) Среднее время восстановления работоспособного состояния блока не более 2 часа без учета времени нахождения неисправности.

1.3.6 Требования к защитному заземлению

Блок и ПУ должны быть обязательно заземлены. На боковой стороне блока выведен винт для подключения защитного заземления к общему контуру заземления. Заземляющий провод должен быть не более 2 метров и сечением 4мм².

1.4 Комплектность

Таблица 1.4.1 – Комплект поставки

Наименование	Количество
МКЗП-3 / МКЗП-МЗ	1 шт
Пульт управления ПУ-01 / ПУ-М	1 шт
Ответные части разъемов	1 комплект
Датчик дуговой защиты ДДЗ-01*	3 шт
Блок расширения сигналов БРС-01**	1 шт
Программное обеспечение	По запросу
Паспорт	1 экземпляр
Руководство по эксплуатации	По запросу

(*) – количество поставляемых датчиков и длины их проводов оговаривается при заказе;

(**) – поставка блока расширения оговаривается дополнительно при заказе.

1.5 Устройство блока

1.5.1 Состав изделия и конструктивное исполнение

Конструктивно защита выполнена двумя устройствами в отдельных корпусах. Первое устройство – блок защиты. Он предназначен для реализации всех функций защиты, автоматики и управления, устанавливается в релейном отсеке ячейки управления выключателем.

Печатная плата блока защиты содержит выходные разъемы для подключения внешних цепей (цепей питания, цепей тока, напряжения, сигнальных и выходных цепей), источник питания, микроконтроллер, два интерфейса RS485, один интерфейс CAN, малогабаритные выходные реле и блок дискретных входов. Со стороны разъемов блока защиты установлены два светодиода – зеленый «СЕТЬ» и красный «СРАБ». Свечение зеленого светодиода сигнализирует о готовности устройства к работе. Свечение красного светодиода сигнализирует о срабатывании защиты. К защите подключается блок расширения входов/выходов БРС-1.

Второе устройство – пульт управления и индикации, который устанавливается на дверце релейного отсека шкафа управления и предназначен для местного отображения контролируемых параметров, изменения уставок, просмотра протоколов срабатывания защит и событий. Связь между блоками осуществляется по последовательному интерфейсу RS485.

ПУ содержит клавиатуру управления, ЖК индикатор и светодиоды, отображающие состояние выключателя и режимы работы блока.

1.5.2 Структурная схема

Структурная схема устройства приведена на рисунке 1.5.1. В её состав входят: микроконтроллер, входные цепи по току, оптическая развязка цепей дуговой защиты и напряжения, блок дискретных входов, блок дискретных выходов, ПУ, два интерфейса RS485, интерфейс CAN, два блока питания.

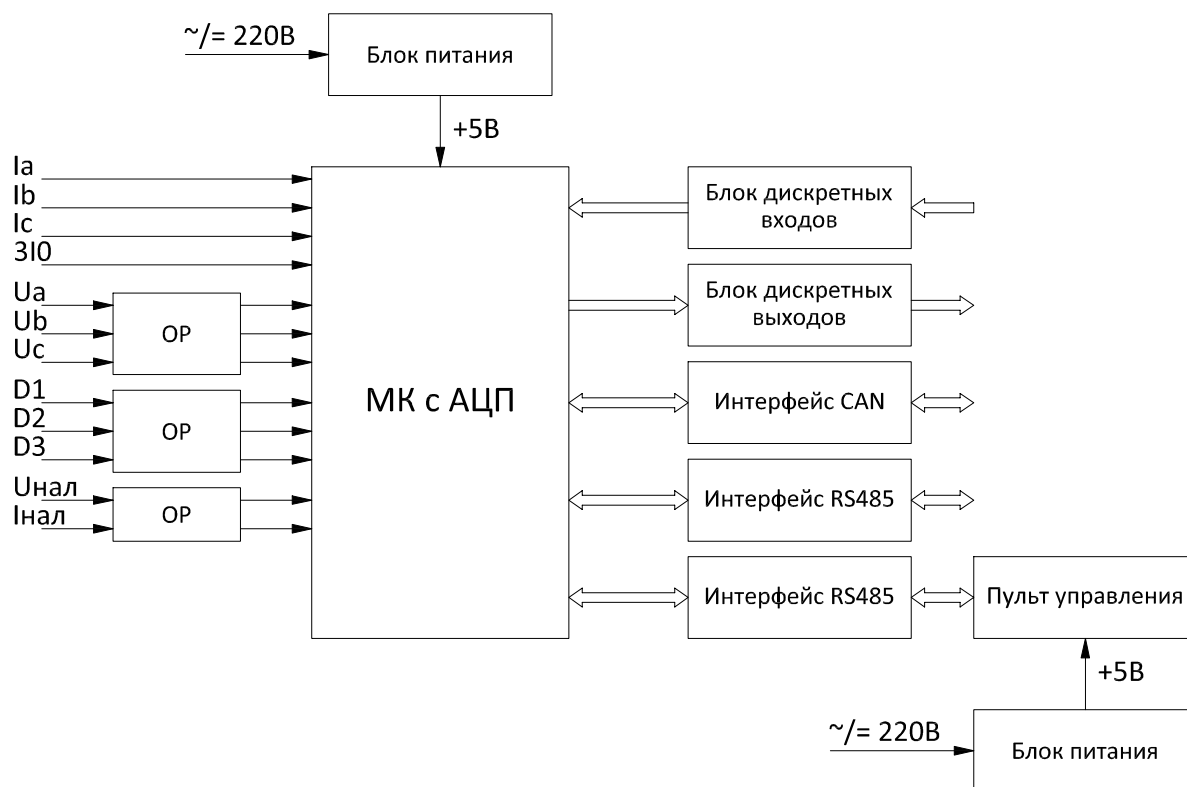


Рисунок 1.5.1 – Структурная схема блока

1.5.3 Работа составных частей устройства

1) Токовые цепи.

Устройство содержит четыре промежуточных трансформаторов тока, впаянных в печатную плату. Преобразованные вторичные сигналы поступают на входы операционных усилителей, обеспечивающих нормирование выходного сигнала для АЦП в широком диапазоне изменения входного. Промежуточные трансформаторы тока защиты от междуфазных коротких замыканий рассчитаны на диапазон вторичных номинальных токов от 1 до 5А. Вторичный номинальный ток вычисляется по заданным значениям первичного номинального тока защищаемого объекта и коэффициенту трансформации ТТ. По вторичному номинальному току задается коэффициент усиления входных операционных усилителей для получения оптимального значения входного сигнала АЦП.

По каждому входу предусмотрены два канала измерения с разным рабочим диапазоном измерения, таблица 1.5.1.

Таблица 1.5.1 – Рабочие диапазоны каналов измерения

Канал измерения	Рабочий диапазон
Чувствительный	$0 \div 5I_{НОМ}$
Стандартный	$0 \div 40I_{НОМ}$

Промежуточные трансформаторы тока работают без насыщения при входном токе до 200А.

Промежуточный трансформатор тока защиты от замыканий на землю выполняется на номинальный ток 0,2А. При работе с ТТНП типа ТЗЛ, ТЗЛМ, не имеющих во вторичной цепи дополнительной нагрузки, обеспечивается максимальная чувствительность по первичному току замыкания на землю до 0,3А.

Таблица 1.5.2 – Подключение токовых цепей

№ клемм	Назначение
X1:1	Ток фазы А (вход)
X1:2	Ток фазы А (выход)
X1:3	Ток фазы В (вход)
X1:4	Ток фазы В (выход)
X1:5	Ток фазы С (вход)
X1:6	Ток фазы С (выход)
X1:7	Ток нулевой последовательности (вход)
X1:8	Ток нулевой последовательности (выход)

2) Цепи напряжения.

Устройство позволяет измерять два линейных напряжения U_{AB} , U_{BC} и напряжение нулевой последовательности $3U_0$. Третье линейное напряжение U_{AC} вычисляется устройством. Выходные сигналы с оптической развязки поступают на входы операционных усилителей, нормирующих сигнал для АЦП.

При необходимости измерения линейных и фазных напряжений делитель для $3U_0$ может использоваться для измерения фазного напряжения (U_C). Напряжение нулевой последовательности в этом случае вычисляется устройством. Варианты подключения цепей напряжения приведены на рисунке 1.5.2.

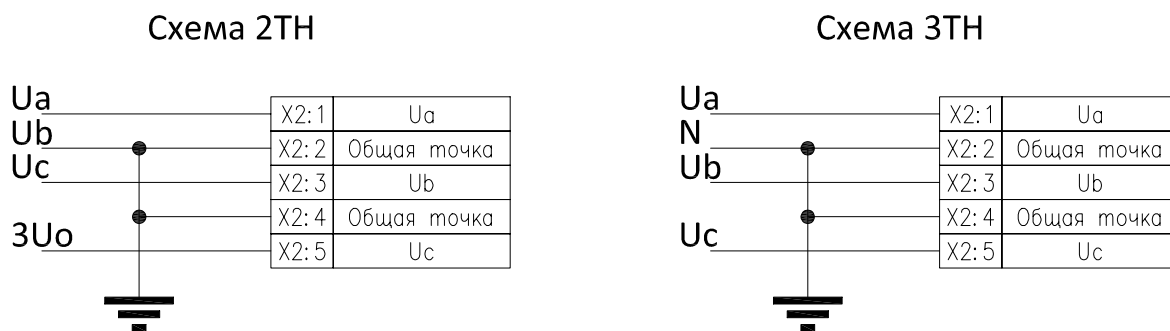


Рисунок 1.5.2 – Варианты подключения цепей напряжения

Технические характеристики цепей напряжения приведены в таблицах 1.5.3, 1.5.4.

Таблица 1.5.3 – Параметры цепей напряжения

Номинальное напряжение	Рабочий диапазон
100В – действующее значение линейного напряжения	0 – 200В

Таблица 1.5.4 – Допустимые нагрузки на цепи напряжения

Продолжительность	Устойчивость
Максимально допустимая непрерывная нагрузка ($2U_{НОМ}$)	200В – действующее значение линейного напряжения
10 секунд ($3U_{НОМ}$)	300В – действующее значение линейного напряжения

Таблица 1.5.5 – Подключение цепей напряжения

№ клемм	Назначение
X2:1	Напряжение фазы А
X2:2	Общая точка
X2:3	Напряжение фазы В
X2:4	Общая точка
X2:5	Напряжение фазы С

3) Блок дискретных входов.

Устройство позволяет принять от внешних устройств дискретные сигналы переменного или постоянного тока напряжением 220В. Исполнение МКЗП с другим уровнем входного напряжения должно оговариваться при заказе устройства.

Каждый вход выполнен с использованием оптоэлектронного преобразователя, обеспечивающего гальваническое разделение входных цепей от внутренних цепей устройства с необходимым уровнем изоляции. Ток в режиме срабатывания по каждому дискретному входу составляет около 3мА.

В блоке дискретных входов используются специальные схемные решения, исключающие ложные срабатывания по дискретным входам при замыканиях на землю в сети постоянного оперативного тока.

Таблица 1.5.6 – Дискретные входы устройства

№ клемм	№ входа	Назначение по умолчанию
X9:1	Общий	Общая точка входов In1 – In2
X9:2	In1	Вход «РПО»
X9:3	In2	Вход «РПВ»
X9:4	Общий	Общая точка входов In3 – In10
X9:5	In3	Команда «ВКЛ»
X9:6	In4	Команда «ОТКЛ»
X9:7	In5	Разрешение ТУ
X9:8	In6	Разрешение АВР
X9:9	In7	Блокировка включения
X9:10	In8	Уставки 2
X9:11	In9	Выкатная
X9:12	In10	Заземление
X6:1 – X6:2	In11	Контроль ШП
X6:3 – X6:4	In12	Неисправность U
X6:5 – X6:6	In13	Внешнее отключение 1
X6:7 – X6:8	In14	Внешнее отключение 2
X6:9 – X6:10	In15	Внешнее отключение 3
X6:11 – X6:12	In16	Внешнее отключение 4

4) Дополнительные входы.

Через дополнительные входы подаются сигналы от датчиков дуговой защиты. Кроме того, они также предназначены для реализации БРУ, которая выполняет функцию контроля изоляции в режиме технологических пауз путем измерения сигналов наложенного напряжения и тока через изоляцию. Эти сигналы нормируются с помощью операционных усилителей и подаются на АЦП для последующего преобразования в цифровой код и реализации предусмотренных программой алгоритмов.

Дополнительные входы также могут быть использованы для измерения напряжений до вводного выключателя.

Таблица 1.5.7 – Подключение цепей ДЗ

№ клемм	Назначение
X2:6	Датчик ДЗ 1
X2:7	Датчик ДЗ 2
X2:8	Датчик ДЗ 3
X2:9	Общая точка

Таблица 1.5.8 – Подключение цепей БРУ

№ клемм	Назначение
X2:11	Унал
X2:12	Общая точка
X2:13	Инал

Таблица 1.5.9 – Подключение дополнительных цепей напряжения

№ клемм	Назначение
X2:10	Напряжение фазы А
X2:12	Напряжение фазы В
X2:14	Напряжение фазы С

5) Блок дискретных выходов.

Блок дискретных выходов состоит из малогабаритных реле, управляемых микроконтроллером. Все реле (кроме К1) свободно программируемые. Реле К1 «жестко» запрограммировано на команду отключения.

Таблица 1.5.10 – Выходные реле устройства

№ клемм	№ реле	Назначение по умолчанию	Контакт
X7:1 – X7:2	К1	Отключения выключателя	НО
X7:3 – X7:4	К2	Включения выключателя	НО
X7:5 – X7:6	К3	Защита ЭМ	НО
X7:7	К4	Авария	НО
X7:8	Общий	Общая точка реле К4 – К5	–
X7:9	К5	Неисправность	НЗ
X7:10	Общий	Общая точка реле К6	–
X7:11	К6	Вызов	НО
X7:12			НЗ
X8:1 – X8:2	К7	УРОВ	НО
X8:3 – X8:4	К8	Отключение СШ от ДЗ	НО
X8:5	Общий	Общая точка реле К9	–
X8:6	К9	Пуск МТЗ	НО
X8:7			НЗ
X8:8 – X8:9	К10	Резерв	НО
X8:10	Общий	Общая точка реле К11	–
X8:11	К11	Резерв	НО
X8:12			НЗ

6) Пульт управления и индикации.

Для организации пользовательского интерфейса между устройством релейной защиты и человеком предназначен пульт управления и индикации, который имеет две модификации:

- для МКЗП-3 – пульт управления и индикации ПУ-01 со светодиодом положения выключателя;
- для МКЗП-М3 – пульт управления и индикации ПУ-М с программируемыми светодиодами.

Панель управления и индикации состоит из ЖК индикатора, кнопок управления и светодиодов, отображающих режимы работы блока. Обозначения кнопок управления нанесены на самих кнопках.

По умолчанию на индикаторе отображаются основные текущие параметры защищаемого присоединения. Перемещение по меню, изменение уставок осуществляется с помощью кнопок управления.

Светодиоды обеспечивают дополнительную сигнализацию исправного состояния устройства и режимы его работы:

- зеленый мигающий светодиод «Контроль» сигнализирует исправное состояние устройства и его готовность к действию;
- красный светодиод «Авария» сигнализирует о срабатывании какой-либо защиты;
- желтый светодиод «Неисправность» сигнализирует о неисправности устройства;
- прямоугольный светодиод (только для ПУ-01), совмещенный с мнемосхемой выключателя, отображает состояние выключателя (красный – выключатель включен, зеленый – выключатель отключен);
- программируемые светодиоды (только для ПУ-М), позволяют отображать любой внутренний сигнал.

Программируемые светодиоды предназначены для сигнализации персоналу об аварийных событиях и состоянии работы блока защиты. При этом оперативный персонал сам определяет, какие события отображать на светодиодной индикации. Состояние светодиодов сохраняется в энергонезависимой памяти и сбрасывается командой квитирования.

7) Блок питания.

В устройстве используются импульсный источник питания, обеспечивающий стабилизированным напряжением +5В питание цифровой, аналоговой частей устройства, блоков дискретных входов и выходов. Блок защиты имеет источник питания мощностью 15Вт. Источник питания универсальный – работает как от сети постоянного, так и переменного оперативного тока.

Таблица 1.5.11 – Цепи питания

№ клемм	Назначение
X3:1	220В
X3:2	220В

8) Интерфейсы связи.

Предусмотрено два интерфейса связи RS485. Первый предназначен для связи с АСУ ТП, а второй – для связи с ПУ.

Таблица 1.5.12 – Цепи интерфейсов связи

№ клемм	Назначение
X4:1	экран G (интерфейс связи с АСУ)
X4:2	линия А (интерфейс связи с АСУ)
X4:3	линия В (интерфейс связи с АСУ)
X4:4	экран G (интерфейс связи с пультом управления)
X4:5	линия А (интерфейс связи с пультом управления)
X4:6	линия В (интерфейс связи с пультом управления)

1.6 Описание работы устройства

Устройство является многофункциональным, обеспечивающим функции защит, управления, сигнализации и автоматики для различных типов присоединений.

Предусмотрено три типа присоединений для применения, отличающихся функционально различным набором устройств автоматики и некоторых видов защит:

- для отходящих присоединений/линий;
- для вводного выключателя;
- для секционного выключателя.

1.6.1 Функции отходящего присоединения

1.6.1.1 Описание функций защит

1) Максимальная токовая защита.

В устройстве предусмотрено три ступени МТЗ:

- 1 ступень – МТЗ без выдержки времени (токовая отсечка);
- 2 ступень – МТЗ с независимой от тока выдержкой времени;
- 3 ступень – МТЗ с независимой, зависимой (время срабатывания определяется кратностью протекающего тока) или интегрально-зависимой от тока выдержками времени.

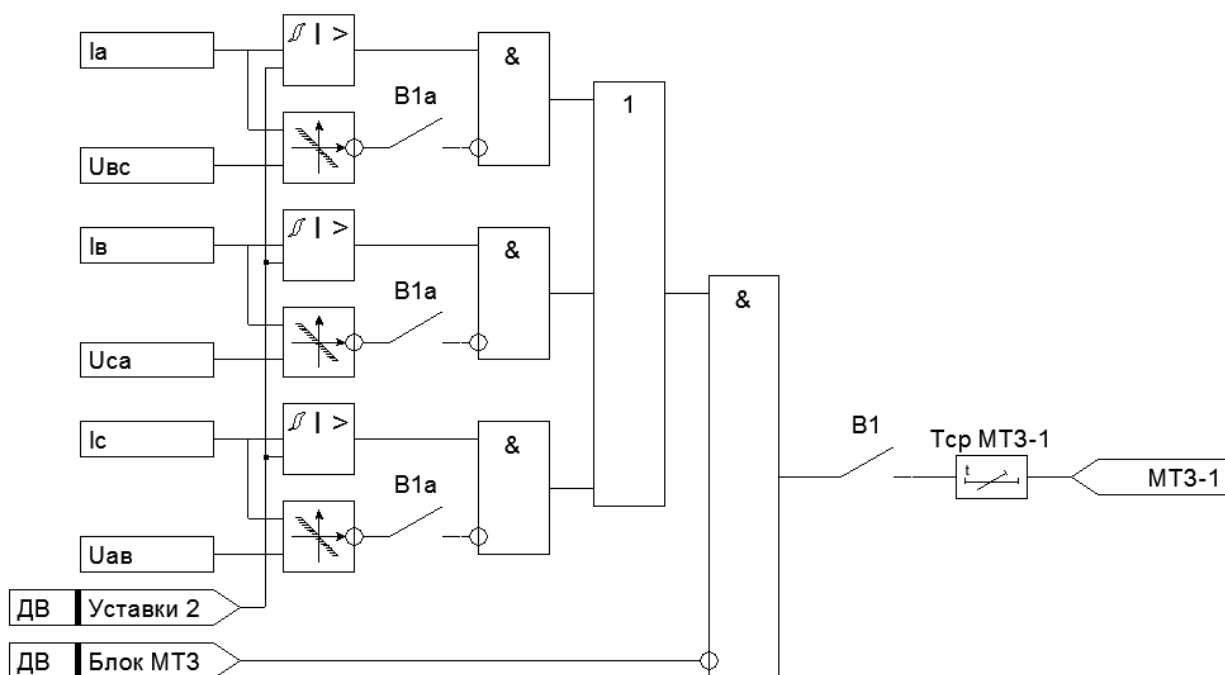


Рисунок 1.6.1.а – Функциональная схема МТЗ-1

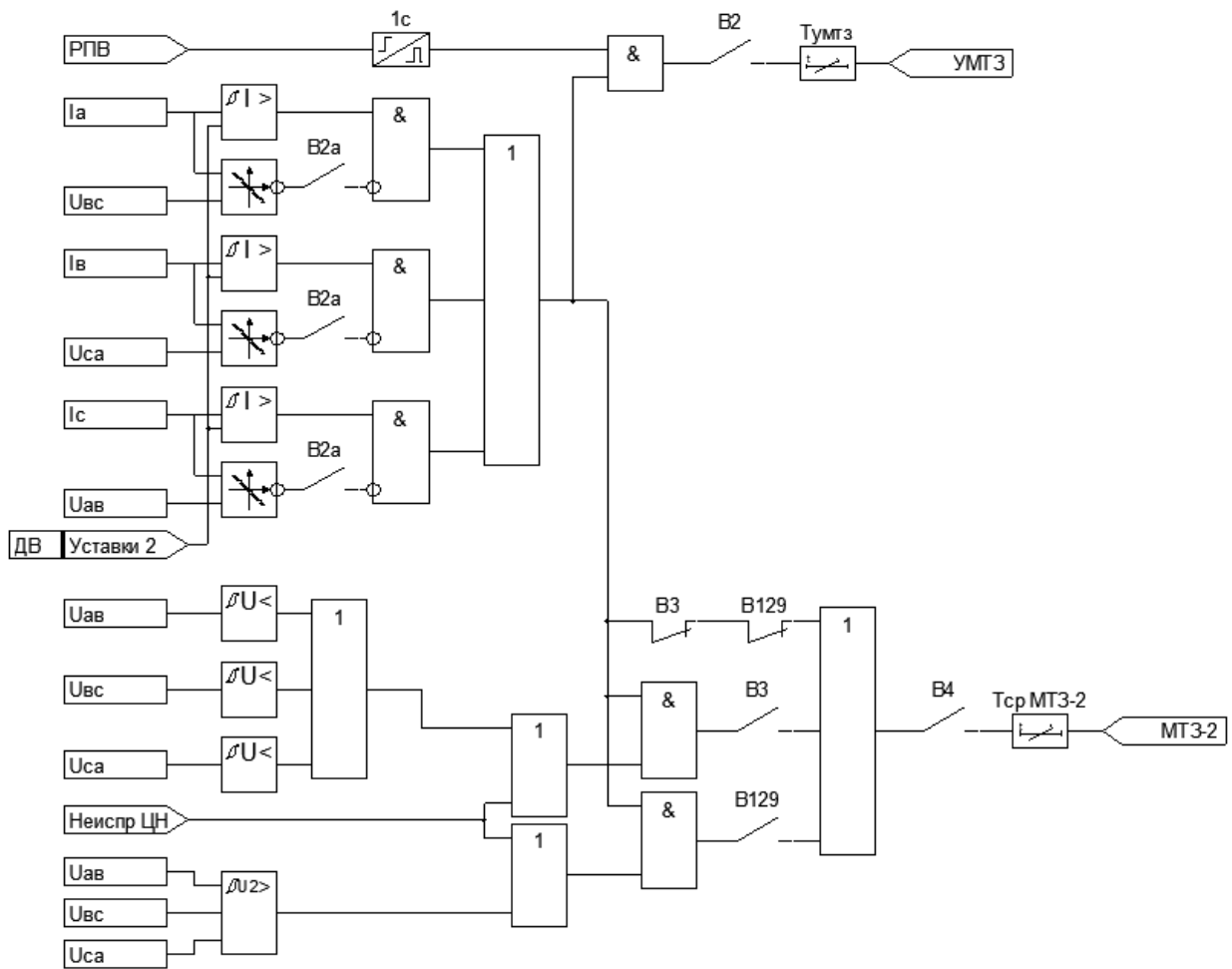


Рисунок 1.6.1.б – Функциональная схема МТЗ-2

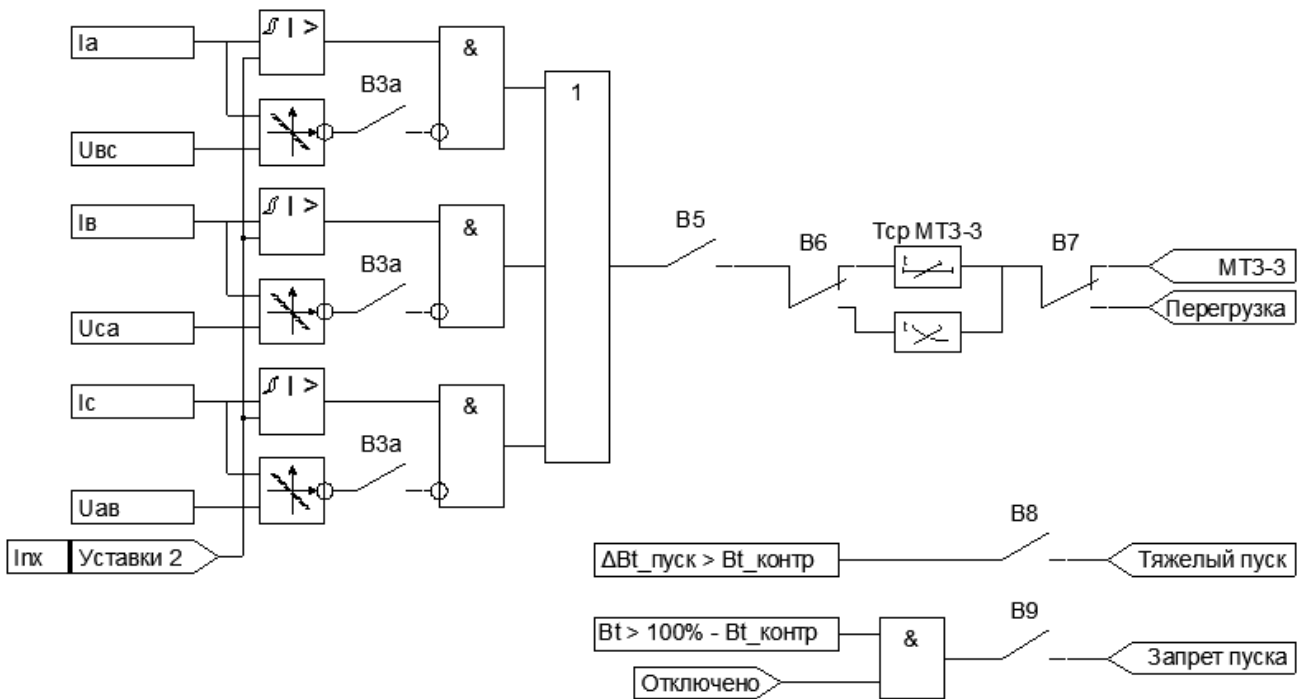


Рисунок 1.6.1.в – Функциональная схема МТЗ-3

МТЗ-1 предназначена для защиты от междуфазных коротких замыканий. Пусковые органы тока защиты объединены по схеме «ИЛИ». Защита работает как токовая ненаправленная или ненаправленная. Выбор направленности осуществляется программным переключателем В1а.

Принцип направленности реализован по «девятиугоградусной схеме». Устройство определяет углы между фазным током и линейным напряжением для каждой пары сигналов ($I_A \wedge U_{BC}$), ($I_B \wedge U_{CA}$), ($I_C \wedge U_{AB}$). Срабатывание МТЗ произойдет в случае превышения величины фазного тока заданной уставки срабатывания и попадания вектора фазного тока в зону срабатывания.

Для направленной защиты необходимо задать начальный и конечный углы зоны срабатывания. Для каждой пары векторов ($I_A \wedge U_{BC}$), ($I_B \wedge U_{CA}$), ($I_C \wedge U_{AB}$) отсчет зоны срабатывания осуществляется против часовой стрелки в диапазоне 0^0 до $359,9^0$ с шагом $0,1^0$.

Ввод/вывод МТЗ-1 из действия производится программным переключателем В1.

В устройстве предусмотрена возможность задания выдержки времени « $T_{CP I CT}$ » для первой ступени МТЗ. Небольшое замедление токовых отсечек (порядка $0,1c$) может потребоваться:

- для отстройки от искусственных кратковременных КЗ, создаваемых трубчатыми разрядниками, устанавливаемыми для защиты воздушных линий от атмосферных перенапряжений;
- для лучшей отстройки от бросков тока при внешних КЗ и при пуске ЭД.

Незначительная потеря в быстродействии защиты компенсируется в этом случае повышением её чувствительности.

Пусковые органы тока МТЗ-2 выполнены аналогично МТЗ-1. Защита работает как токовая ненаправленная и без пуска по напряжению при отключенных программных переключателях В2а и В3 соответственно.

Программным переключателем В2 вводится цепь ускорения МТЗ-2 при включении выключателя на короткое замыкание. Время ввода ускорения не регулируется и равно 1 секунде. Имеется возможность задания выдержки времени « $T_{умТЗ}$ », диапазон регулирования которой от 0 до 1 секунды с шагом $0,01c$.

Функция пуска по напряжению МТЗ-2 вводится/выводится программным переключателем В3. Пусковой орган напряжения (ПОН) контролирует линейные напряжения и снижение хотя бы одного из них ниже заданной уставки приведет к его срабатыванию. В защите дополнительно предусмотрена возможность пуска по напряжению обратной последовательности (комбинированный пуск), который вводится программным переключателем В129.

Функция направленности вводится/выводится программным переключателем В2а. Ввод/вывод МТЗ-2 выполняется программным переключателем В4. Защита имеет регулируемую выдержку времени « $T_{CP II CT}$ ».

Пусковые органы МТЗ-3 организованы аналогично МТЗ-1. Ввод/вывод МТЗ-3 выполняется программным переключателем В5, переключателем В6 задается тип характеристики срабатывания защиты – с независимой характеристикой срабатывания или с интегрально-зависимой характеристикой срабатывания. Защита может действовать на отключение или на сигнал в зависимости от положения программного переключателя В7.

МТЗ-3 с независимой характеристикой срабатывает при превышения тока заданной уставки с выдержкой времени « $T_{CP III CT}$ ».

Время срабатывания МТЗ-3 с зависимой характеристикой определяется по типовым характеристикам, описанным в ПРИЛОЖЕНИИ М.

Для выполнения функций защиты электродвигателей от перегрузки в МТЗ-3 предусмотрена интегрально-зависимая характеристика срабатывания, которая строится на основе тепловой модели электродвигателя.

Тепловое состояние электродвигателей, работающих в тяжелых условиях пуска, подверженных частым перегрузкам по технологическим причинам, будет определяться не

только степенью перегрузки и её длительностью, но и предшествующим тепловым состоянием. Поэтому характеристика срабатывания защиты должна быть интегрально зависимой от тока, учитывать предшествующее перегрузке тепловое состояние, процесс отдачи тепла, как в режиме перегрузки, так и в нормальном режиме работы и отключения от сети. Структура построения такого алгоритма должна соответствовать дифференциальному уравнению, учитывающему отдачу тепла с поверхности обмотки:

$$T_H \cdot \frac{dB}{dt} = K_I^2 - \tau \cdot B, \quad (1.6.1)$$

где B – тепловой импульс, отражающий тепловое состояние электродвигателя;

T_H – постоянная времени нагрева (охлаждения) электродвигателя;

τ – коэффициент интегрирования;

$K_I = I_{ЭКВ} / I_{СЗ}$ – кратность тока перегрузки.

Этому выражению соответствует передаточная функция инерционного звена. Таким образом, накопление теплового импульса во времени происходит по экспоненциальному закону. Коэффициент интегрирования τ подобран таким образом, чтобы снижение теплового импульса после снятия перегрузки происходило с постоянной времени, соответствующей постоянной времени охлаждения работающего электродвигателя. При отключении электродвигателя от сети коэффициент τ должен соответствовать постоянной времени охлаждения остановленного двигателя.

На рисунке 1.6.2 приведены зависимости $B_t = f(t)$ в различных режимах работы электродвигателя.

Поскольку ток обратной последовательности вызывает повышенный нагрев обмотки ротора, составляющая этого тока входит в выражение для определения эквивалентного тока, вызывающего нагрев электродвигателя, с коэффициентом K :

$$I_{ЭКВ} = \sqrt{I_1^2 + K \cdot I_2^2}, \quad (1.6.2)$$

где I_1 – вычисленный ток прямой последовательности;

I_2 – вычисленный ток обратной последовательности;

$I_{ЭКВ}$ – эквивалентный ток, по которому оценивается перегрузочная способность двигателя;

K – коэффициент, учитывающий доленое участие тока обратной последовательности в тепловой модели двигателя.

При превышении эквивалентного тока заданной уставки $I_{СЗ}$ время срабатывания защиты определяется по выражению:

$$t_{ср} = T \cdot \ln \left[\frac{K_I^2 - B_t}{K_I^2 - 1} \right], \quad (1.6.3)$$

где $K_I = I_{ЭКВ} / I_{СЗ}$ – кратность тока перегрузки;

$T = T_H$ – постоянная времени нагрева двигателя;

B_t – начальное тепловое состояние двигателя (текущее значение теплового импульса), выраженный в о.е.

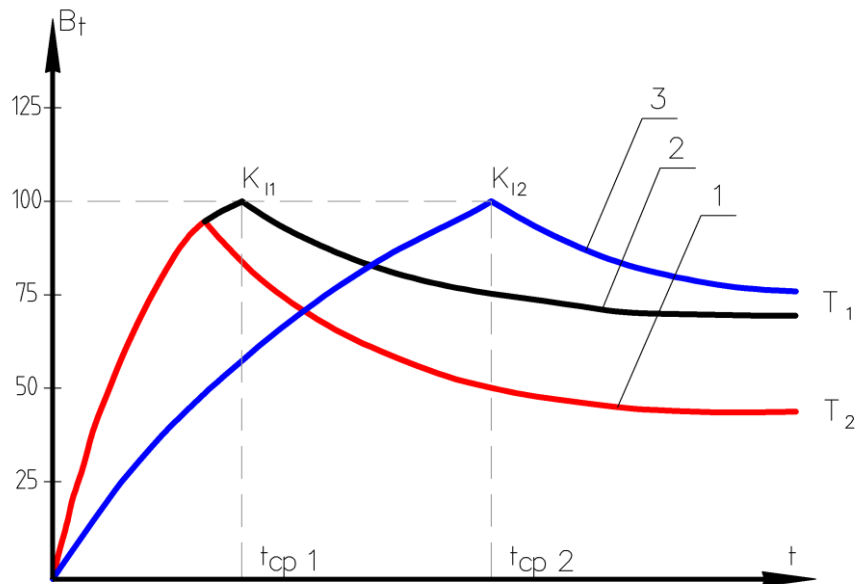


Рисунок 1.6.2 – Зависимости $B_t = f(t)$ при различных кратностях тока K_I :
 1 – зависимость $B_t = f(t)$ при кратности тока перегрузки K_{I1} и устранении перегрузки до момента отключения электродвигателя;
 2 – зависимость $B_t = f(t)$ при кратности тока перегрузки K_{I1} и отключении электродвигателя при достижении $B_t = 100$;
 3 – зависимость $B_t = f(t)$ при кратности тока перегрузки K_{I2} и отключении электродвигателя.

При включении двигателя из «холодного» состояния на момент включения $B_t = 0$. Таким образом, при $K_I > 1$ производится расчет теплового импульса по выражению:

$$B_t = K_I^2 - ((K_I^2 - 1) \cdot e^{-t/T_H}), \quad (1.6.4)$$

где t – текущее значение времени до отключения двигателя.

При $K_I < 1$ значение теплового импульса определяется тепловой моделью по выражению:

$$B_t = K_I^2 (1 - e^{-t/T}), \quad (1.6.5)$$

где $T = T_H$ – для работающего двигателя;
 $T = T_O$ – для остановленного двигателя.

В рабочем диапазоне токов точность по времени срабатывания соответствует классу 5 по ГОСТ 27918. Рабочий диапазон токов находится в пределах кратности тока $K_1 = (2\div 10)$. Программа защиты позволяет:

- контролировать тепловое состояние электродвигателя после его включения как в номинальных режимах работы, так и при перегрузках;
- имитировать охлаждение электродвигателя после устранения перегрузки с постоянной времени, соответствующей постоянной времени охлаждения работающего электродвигателя, а после отключения электродвигателя вследствие перегрузки – с постоянной времени остановленного электродвигателя;
- при повторных пусках и периодических перегрузках учитывать накопленный ранее тепловой импульс;
- осуществлять диагностику агрегата «электродвигатель-механизм» при очередном пуске путем сравнения приращения теплового импульса за время пуска с контрольным значением;
- запрещать пуск электродвигателя при остаточном тепловом импульсе, превышающем контрольное значение.

При введении интегрально-зависимой характеристики может осуществляться диагностика условий пуска, если включен программный переключатель В8. Сигнал «Тяжелый пуск» будет сформирован, если приращение теплового импульса за время пуска превысит заданное уставкой значение:

$$\Delta B_{t_пуск} = B_{t_пуск} - B_{ост} > B_{t_контр}, \quad (1.6.6)$$

где $B_{t_пуск}$ – значение теплового импульса на момент окончания пуска, когда ток снизился менее уставки МТЗ-3;

$B_{ост}$ – значение теплового импульса на момент начала пуска, когда ток превысил значение уставки;

$B_{t_контр}$ – уставка по тепловому импульсу, определенная из условий нормального пуска.

При включении программного переключателя В9 вводится функция «Запрет пуска».

Команда «Запрет пуска» будет сформирована, если тепловое состояние электродвигателя на момент отключения не допускает повторного пуска по условию недопустимого его нагрева:

$$B_t > 100 - B_{t_контр}. \quad (1.6.7)$$

Рекомендации по выбору уставок и характеристики срабатывания МТЗ-3 с интегрально-зависимой характеристикой срабатывания представлены в ПРИЛОЖЕНИИ В и ПРИЛОЖЕНИИ Г соответственно.

В алгоритме для всех ступеней МТЗ предусмотрено две группы уставок. Переключение на вторую группу производится по дискретному входу (сигнал «Уставки 2»).

Все параметры трех ступеней МТЗ (и ниже описанных защит) настраиваются через ПУ в меню «Уставки защит» или через терминал во вкладке «Алгоритмы». Технические характеристики ступеней МТЗ приведены в таблице 1.6.1.

Таблица 1.6.1 – Технические характеристики МТЗ

Наименование параметра	1 ступень	2 ступень	3 ступень	
			Независ. хар-ка	Интегр. хар-ка
Номинальный ток защиты, А	1; 5			
Диапазон уставок по току во вторичных величинах, А	0 – 200	0 – 200	0 – 200	0 – 200
Дискретность задания уставок по току, А	0,01	0,01	0,01	0,01
Диапазон уставок по напряжению во вторичных величинах, В	–	0 – 150	–	–
Дискретность задания уставок по напряжению, В	–	0,1	–	–
Диапазон уставок по времени срабатывания, с	0 – 300	0 – 300	0 – 300	–
Дискретность задания уставок по времени, с	0,01	0,01	0,01	–
Диапазон задания уставок по зоне срабатывания, град	359,9	359,9	359,9	–
Дискретность задания уставок по зоне срабатывания, град	0,01	0,01	0,01	–
Диапазон уставок коэффициента долевого участия тока обратной последовательности, K_{12}	–	–	–	1 – 5
Диапазон регулирования постоянной времени нагрева, $T_{\text{НАГРЕВА}}$, с	–	–	–	0 – 30000
Диапазон регулирования постоянной времени охлаждения, $T_{\text{ОХЛАЖДЕНИЯ}}$, с	–	–	–	0 – 30000
Диапазон регулирования теплового импульса, определенного из условий нормального пуска $V_{\text{т контр}}$, %				0,1 – 90
Дискретность задания теплового импульса, определенного из условий нормального пуска $V_{\text{т контр}}$, %				0,1
Коэффициент возврата пусковых органов	0,95 (1,05*)			
Минимальное время срабатывания при кратности входного тока к уставке $K_1 = 2$, мс	30			
Основная абсолютная погрешность по времени срабатывания, мс	$\pm(2 \div 10)$			

(*) - для пускового органа минимального напряжения.

2) МТЗ от замыкания на землю (ЗЗ).

ЗЗ выполнена с независимой от тока выдержкой времени «Т_{ср 33}». ЗЗ может быть настроена как:

- токовая ненаправленная защита;
- токовая защита с пуском по напряжению $3U_0$;
- токовая направленная;
- защита по напряжению $3U_0$.

Токовая ненаправленная ЗЗ реализуется с помощью включенного программного переключателя В18 и отключенных переключателях В17, В20, В21. В этом случае защита работает при превышении током нулевой последовательности заданной уставки.

Включенные выключатели В18 и В17 вводят функцию пуска по напряжению $3U_0$. В случае неисправности в цепях напряжения (сигнал «Неисправность ЦН») защита будет работать как токовая.

Для реализации алгоритма направленной защиты необходимо включить программный переключатель В21 (переключатели В20 и В18 отключены), тогда при превышении $3I_0$ и $3U_0$ выше заданных уставок и соответствующем угле между этими векторами защита срабатывает.

Область срабатывания направленной ЗЗ задается двумя уставками. Первая – начальный угол φ_1 , а вторая – конечный угол φ_2 . Таким образом область срабатывания направленной ЗЗ будет лежать в диапазоне от φ_1 до φ_2 . Отсчет вышеупомянутых углов ведется от оси вектора $3U_0$ против часовой стрелки.

ЗЗ по напряжению $3U_0$ реализуется программным переключателем В20 (переключатели В21 и В18 отключены).

Программным переключателем В19 производится выбор действия защиты на отключение или сигнал.

Функциональная схема ЗЗ приведена на рисунке 1.6.3.

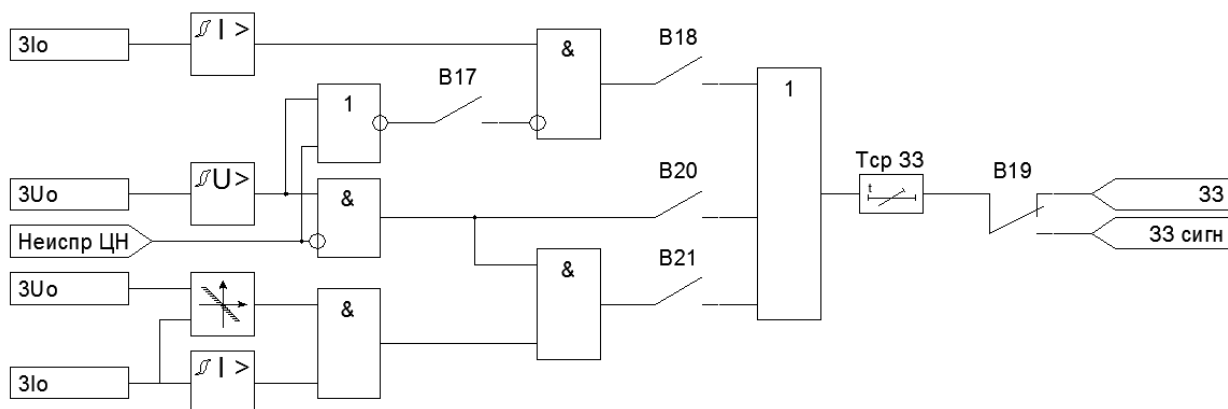


Рисунок 1.6.3 – Функциональная схема ЗЗ

Параметры и характеристики срабатывания защит от замыканий на землю приведены в таблице 1.6.2.

Таблица 1.6.2 – Технические характеристики ЗЗ

Наименование параметра	Значение параметра
Диапазон уставок по току в первичных величинах, А	0 – 300
Дискретность задания уставок по току, А	0,01
Диапазон уставок по напряжению во вторичных величинах, В	0 – 150
Дискретность задания уставок по напряжению, В	0,1
Диапазон уставок по углам φ_1 и φ_2 , град	от 0 до 359,9
Дискретность задания уставок по углу, град	0,1
Диапазон уставок по времени срабатывания, с	0 – 300
Дискретность задания уставок по времени, с	0,01
Минимальное время срабатывания при кратности входного тока к уставке $K_I = 2$, мс	30
Коэффициент возврата пускового органа	0,95
Основная абсолютная погрешность по времени срабатывания, мс	$\pm(2\div 10)$

3) Защита от несимметрии фазных токов и от обрыва фаз (ЗНФ).

Защита реагирует на ток обратной последовательности, выраженный в процентах:

- от максимального фазного тока присоединения, если ток нагрузки превышает номинальный;
- от номинального, если максимальный ток меньше номинального тока присоединения.

Применительно к электродвигателям защита может обнаруживать витковые замыкания. Защита выполнена с независимой выдержкой времени. Функциональная схема защиты приведена на рисунке 1.6.4.

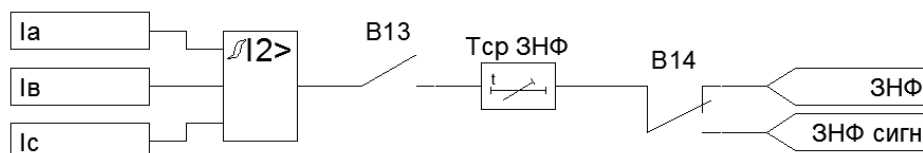


Рисунок 1.6.4 – Функциональная схема ЗНФ

Ввод/вывод защиты, действие на отключение или на сигнал производится программными переключателями В13 и В14 соответственно.

Основные параметры и характеристики защиты приведены в таблице 1.6.3.

Таблица 1.6.3 – Технические характеристики ЗНФ

Наименование параметра	Значение параметра
Диапазон уставок по уровню срабатывания, %	0 – 100
Дискретность задания уставок по уровню срабатывания, %	0,1
Диапазон уставок по времени срабатывания, с	0 – 300
Дискретность задания уставок по времени, с	0,01
Минимальное время срабатывания при кратности несимметрии сети к уставке $K = 2$, мс	30
Коэффициент возврата пускового органа	0,95
Основная абсолютная погрешность по времени срабатывания, мс	$\pm(2\div 10)$

4) Защита минимального тока (ЗМТ).

Алгоритм работы защиты минимального тока отображается функциональной схемой, приведенной на рисунке 1.6.5.

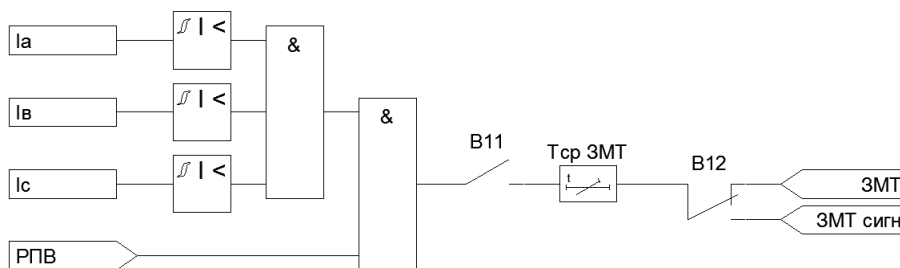


Рисунок 1.6.5 – Функциональная схема ЗМТ

Защита срабатывает при снижении токов фаз ниже заданной уставки. Защита блокируется при отсутствии сигнала «РПВ».

Ввод/вывод защиты, действие на отключение или на сигнал производится программными переключателями В11 и В12 соответственно.

Основные параметры и характеристики защиты приведены в таблице 1.6.4.

Таблица 1.6.4 – Технические характеристики ЗМТ

Наименование параметра	Значение параметра
Диапазон уставок по току во вторичных величинах, А	0 – 200
Дискретность задания уставок по току, А	0,01
Диапазон уставок по времени срабатывания, с	0 – 300
Дискретность задания уставок по времени срабатывания, с	0,01
Минимальное время срабатывания при кратности входного тока к уставке $K_I = 2$, мс	30
Коэффициент возврата пускового органа	1,05

5) Защита от пульсирующего тока (ЗПТ).

Защита применяется для диагностики агрегата «электродвигатель-механизм» в случае возникновения повышенного уровня пульсирующей с частотой вращения приводимого механизма нагрузки. Функциональная схема ЗПТ представлена на рисунке 1.6.6.

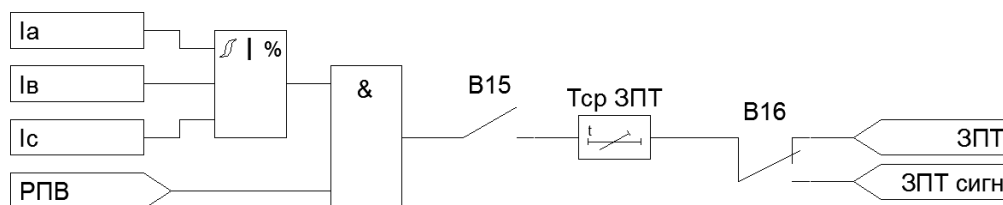


Рисунок 1.6.6 – Функциональная схема ЗПТ

Уровень пульсации выражается в процентах от номинальной или максимальной мощности нагрузки в зависимости от их соотношения и вычисляется по выражению 1.6.8 или 1.6.9:

$$P_{\text{пульс}} = \frac{P_{\text{МАКС}} - P_{\text{МИН}}}{P_{\text{НОМ}}} \cdot 100\% \quad \text{при} \quad P_{\text{МАКС}} \leq P_{\text{НОМ}} \quad (1.6.8)$$

$$P_{\text{пульс}} = \frac{P_{\text{МАКС}} - P_{\text{МИН}}}{P_{\text{МАКС}}} \cdot 100\% \quad \text{при} \quad P_{\text{МАКС}} \geq P_{\text{НОМ}} \quad (1.6.9)$$

где $P_{\text{МАКС}}$ и $P_{\text{МИН}}$ – максимальное и минимальное значение мощности, измеренное за установленный период;

$P_{\text{НОМ}}$ – номинальная мощность электродвигателя.

Изменение активной мощности контролируется в заданном уставкой интервале времени, превышающем период вращения приводимого электродвигателем механизма ($T_{\text{пульс}}$).

Для того чтобы защита не фиксировала резкие перепады мощности при включении и отключении выключателя, пусковой орган действует только при наличии сигнала «РПВ». Защита выполнена с независимой выдержкой времени « $T_{\text{СР ЗПТ}}$ ». Ввод/вывод защиты и перевод действия на отключение или на сигнал производится программными переключателями В15 и В16 соответственно. Основные параметры и характеристики защиты приведены в таблице 1.6.5.

Таблица 1.6.5 – Технические характеристики ЗПТ

Наименование параметра	Значение параметра
Диапазон уставок по уровню срабатывания, %	0 – 100
Дискретность задания уставок по уровню срабатывания, %	0,1
Диапазон уставок по времени срабатывания, с	0 – 300
Дискретность задания уставок по времени срабатывания, с	0,01
Диапазон уставок по периоду измерения уровня пульсаций, с	0,02 – 10
Дискретность задания уставок по периоду измерения уровня пульсаций, с	0,01
Время срабатывания минимальное, с	0,1
Коэффициент возврата пускового органа	0,95
Диапазон работы по частоте пульсации нагрузки, Гц	0,5 – 25

6) Логическая защита шин (ЛЗШ).

Для реализации логической защиты шин в устройстве предусмотрено три токовых пусковых органа, объединенных по схеме «ИЛИ». Пусковые органы позволяют контролировать токи в отходящих фидерах и действуют на выходное реле «Пуск МТЗ». Цепи выходных реле объединяются по схеме «ИЛИ» и блокируют (разрешают) действие ЛЗШ рабочего и резервного питания.

При использовании схемы параллельного типа входной сигнал отходящих присоединений должен быть блокирующего типа. Сигнал «Пуск МТЗ» в таком случае следует назначать на выходное реле с нормально-открытыми контактами. Для схемы последовательного типа входной сигнал отходящих присоединений должен быть разрешающего типа. Сигнал «Пуск МТЗ» в таком случае следует назначать на выходное реле с нормально-закрытыми контактами.

Диапазон регулирования токовой уставки во вторичных величинах от 0 до 200А с шагом 0,01. Коэффициент возврата – 0,95. На рисунке 1.6.7 приведена функциональная схема пускового органа, вводимого в действие программным переключателем В10, для отходящих от секции шин присоединений.

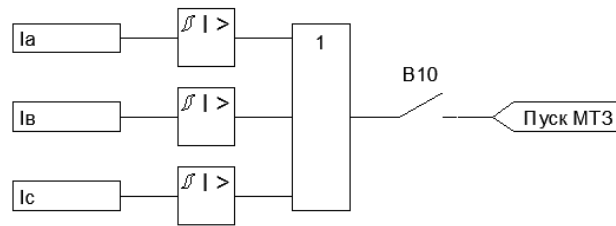


Рисунок 1.6.7 – Функциональная схема пускового органа ЛЗШ

7) Защита минимального напряжения (ЗМН).
 Функциональная схема приведена на рисунке 1.6.8.

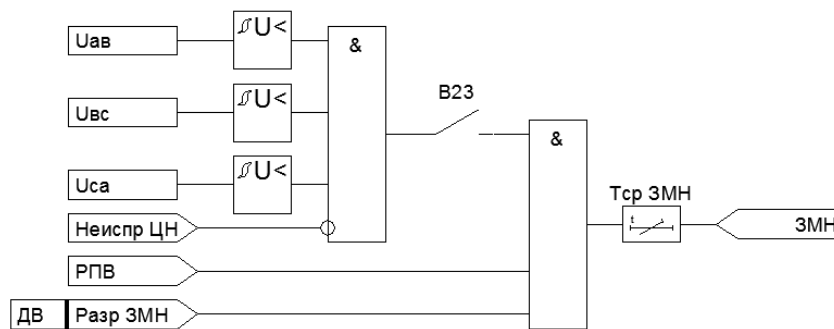


Рисунок 1.6.8 – Функциональная схема ЗМН

Пуск защиты осуществляется от пусковых органов минимального напряжения (U_{AB} , U_{BC} , U_{CA}), объединенных по схеме «И». Алгоритм защиты блокируется при неисправностях в цепях напряжения (наличие сигнала «Неиспр ЦН»). Предусмотрена возможность оперативного ввода/вывода защиты от ключа управления (сигнал «Разр ЗМН»).

Уставки задаются во вторичных значениях напряжения. Диапазон задания уставок от 0 до 150В, дискретность задания – 0,1В. Диапазон уставок по времени срабатывания «Т_{СР ЗМН}» – от 0 до 300 секунд с шагом 0,01. Коэффициент возврата – 1,05.

Ввод/вывод защиты производится программным переключателем В23.

8) Защита от повышения напряжения (ЗПН).
 Функциональная схема приведена на рисунке 1.6.9.

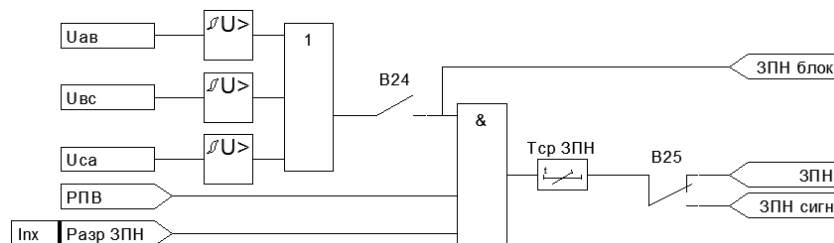


Рисунок 1.6.9 – Функциональная схема ЗПН

Пуск защиты осуществляется от пусковых органов максимального напряжения (U_{AB} , U_{BC} , U_{CA}), объединенных по схеме «ИЛИ». Защита блокируется при отсутствии сигнала «Разр ЗПН» от ключа управления оперативного ввода/вывода защиты.

Уставки задаются во вторичных значениях напряжения. Диапазон задания уставок от 0 до 150В, дискретность задания – 0,1В. Диапазон уставок по времени срабатывания «Т_{СР ЗПН}» – от 0 до 300 секунд с шагом 0,01. Коэффициент возврата – 0,95.

Ввод/вывод защиты, выбор действия на отключение или на сигнал производится программными переключателями В24 и В25 соответственно. Сигнал «ЗПН блок» может быть сконфигурирован на выходное реле для блокировки включения выключателя присоединения.

9) Дуговая защита (ДЗ).

Функциональная схема приведена на рисунке 1.6.10.

В устройстве предусмотрены три аналоговых входа для подключения датчиков дуговой защиты. Дуговая защита может быть выполнена с пуском по напряжению (программный переключатель В28), при этом пусковой орган напряжения срабатывает в случае снижения хотя бы одного линейного напряжения ниже заданной уставки. Уставка пускового органа напряжения задается во вторичных значениях и изменяется в диапазоне от 0 до 150В с шагом 0,1. Коэффициент возврата пускового органа напряжения 1,05. Пуск по напряжению блокируется при неисправностях в цепях напряжения (наличие сигнала «Неиспр ЦН»).

Уровень срабатывания по каждому датчику дуговой защиты D1, D2 и D3 задается отдельно. Диапазон уставок – от 0 до 100% с шагом 0,1%.

Датчики дуговой защиты D1 и D2 включены в цепь сигнала «ОТКЛ СШ от ДЗ», который конфигурируется на любое выходное реле устройства.

Датчик дуговой защиты D3 может быть включен в цепь сигнала «ОТКЛ от ДЗ», действующего на отключение собственного выключателя или в цепь сигнала «ОТКЛ СШ от ДЗ». Данный выбор обусловлен местом установки датчика D3 и производится программным переключателем В29. Кроме того формирование сигнала «ОТКЛ от ДЗ» можно осуществить с пуском по току (ввод программного переключателя В33). Уставка пускового органа тока задается во вторичных значениях и изменяется в диапазоне от 0 до 200А с шагом 0,01. Коэффициент возврата пускового органа тока 0,95. Пуск по току можно также задать и для каждого датчика в отдельности при помощи ключей В118 – 120.

В алгоритме предусмотрен сигнал «Разрешение ДЗ», с помощью которого производится оперативный ввод/вывод ДЗ через ключ управления.

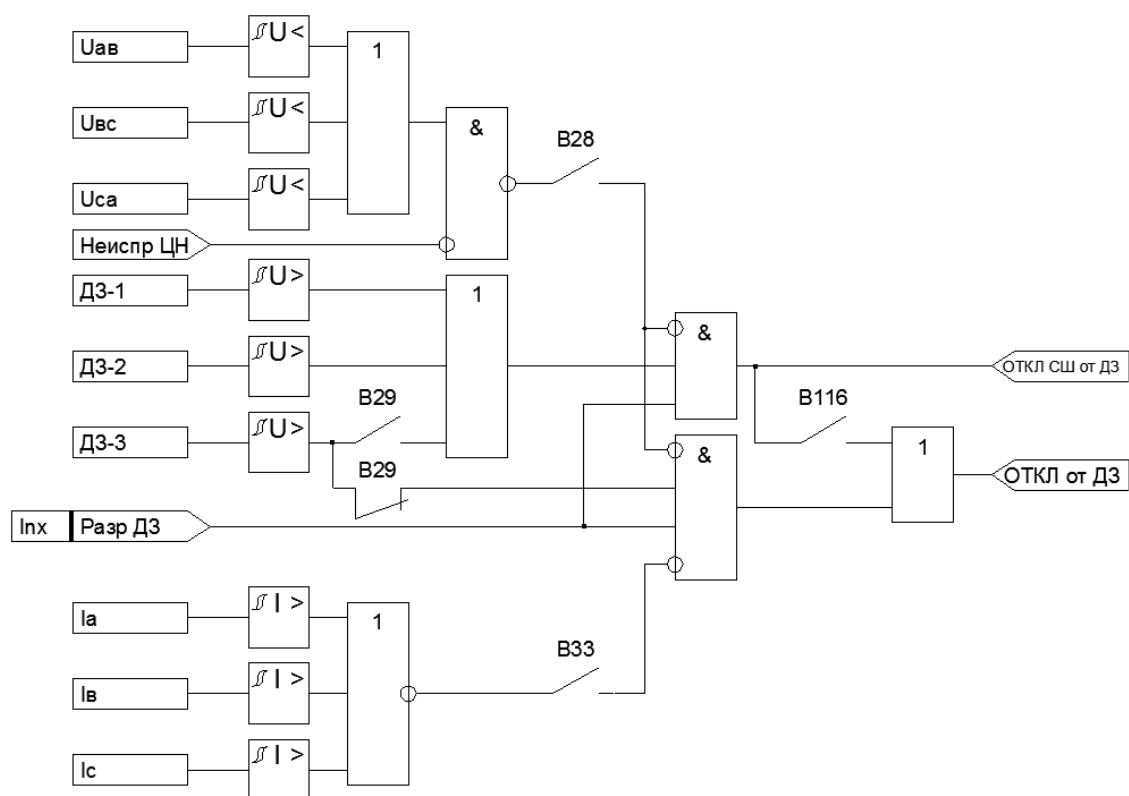
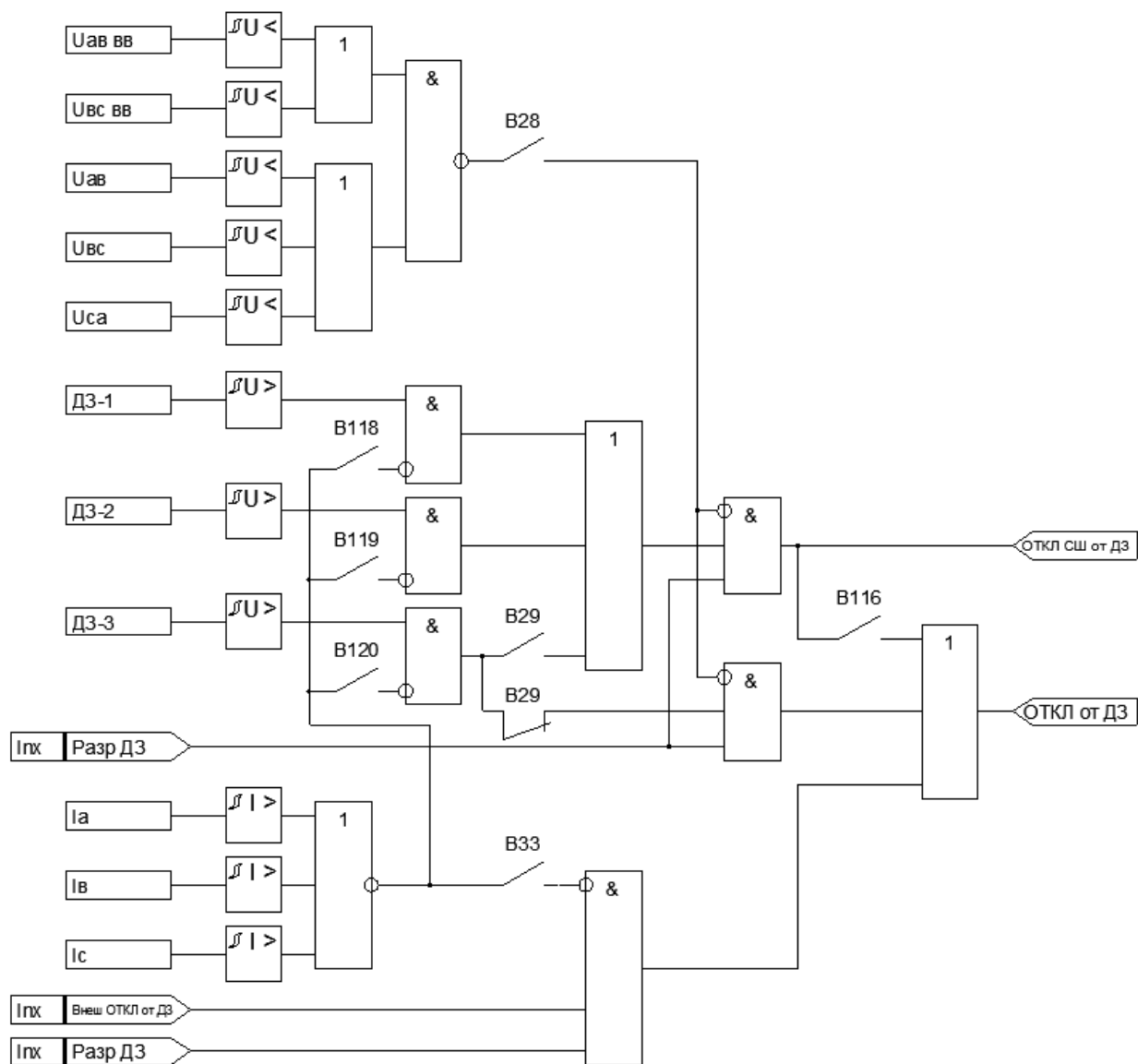


Рисунок 1.6.10 – Функциональная схема ДЗ для отходящего присоединения



Функциональная схема ДЗ для вводного присоединения

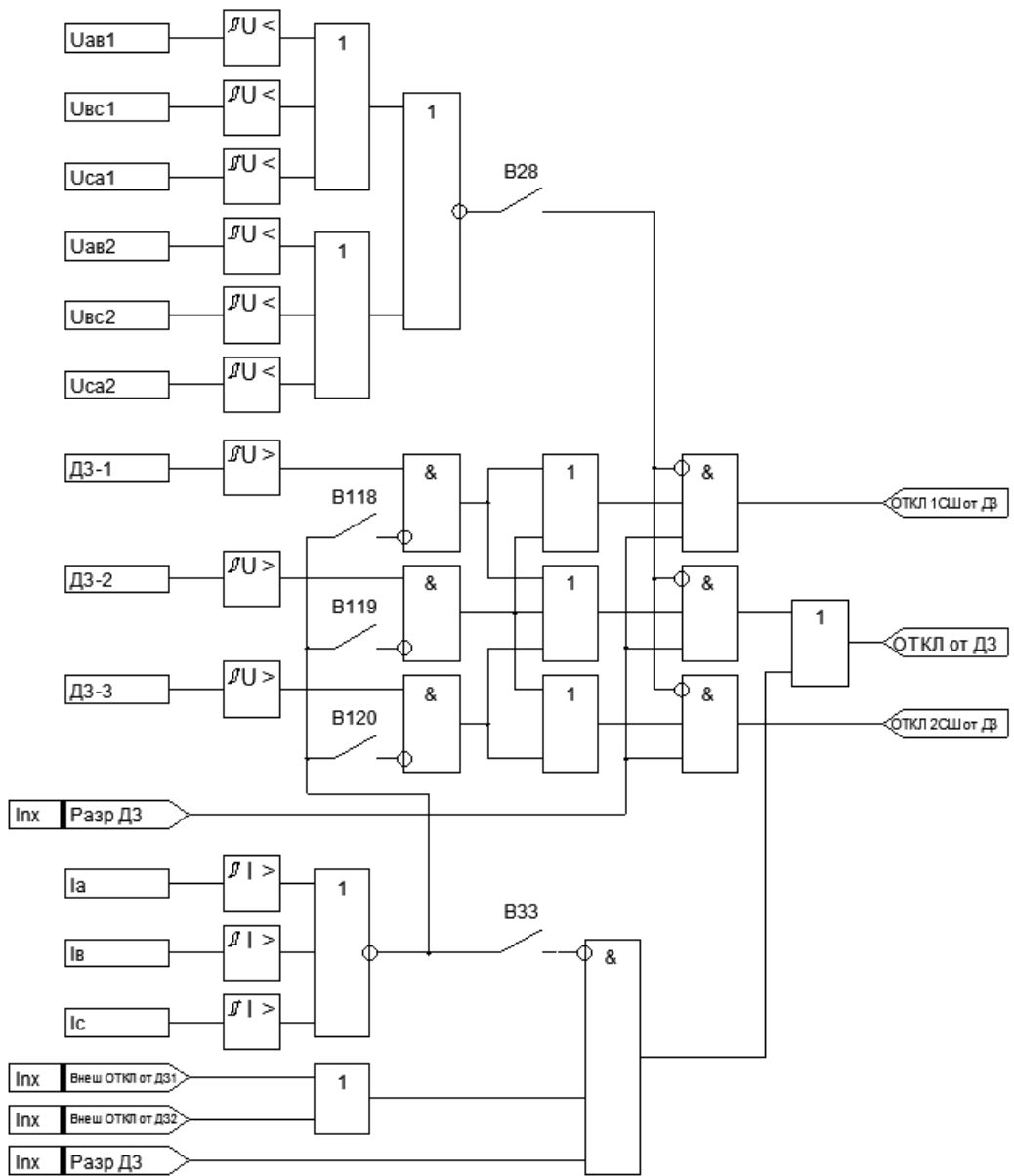


Рисунок 1.6.10 (окончание) – Функциональная схема ДЗ для секционного выключателя

10) Контроль сопротивления изоляции (БРУ).

Функциональная схема приведена на рисунке 1.6.12.

Защита предназначена для блокировки включения выключателя при снижении сопротивления изоляции отходящего присоединения. Для этого на кабельные зажимы относительно земли подключаются высоковольтные сопротивления ВС-1 (рисунке 1.6.11). Подключенные сопротивления являются верхним плечом резистивного делителя, нижним плечом являются сопротивления, установленные в блоке защиты. В общую точку делителя выдается наложенное напряжения от блока наложенного напряжения БНН-1. Таким образом, измеряя величину тока утечки и приложенное напряжения, блок защиты вычисляет общее сопротивление всех трех фаз кабеля относительно земли.

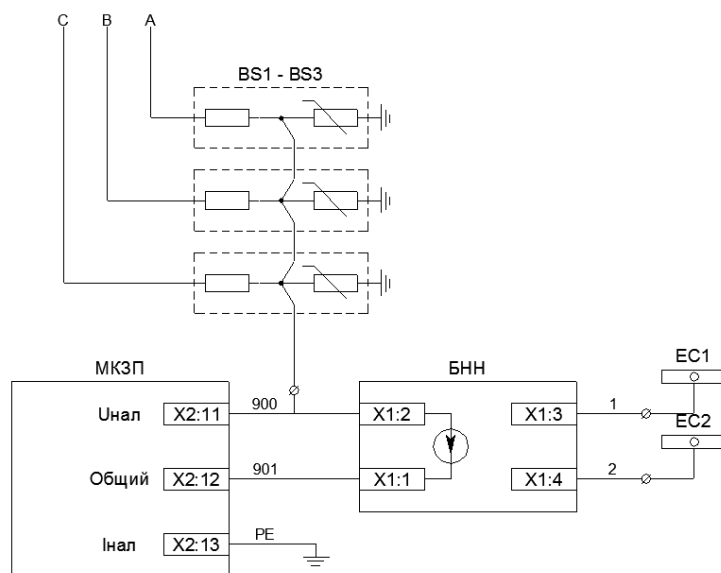


Рисунок 1.6.11 – Подключение схемы контроля изоляции в режиме БРУ

Первая ступень защиты вводится программным переключателем В157 и действует на блокировку включения выключателя, вторая ступень защиты вводится программным переключателем В158 и действует на блокировку включения выключателя и сигнал.

Работа БРУ блокируется на время «Тзад» после отключения выключателя, необходимое для отстройки от переходных процессов.

Включение выключателя также блокируется сигналом «Блок БРУ», который формируется в следующих режимах:

- при снижении сопротивления изоляции ниже уставки первой ступени;
- блокируется повторное включение выключателя на время «Тблок» при исчезновении сигнала «РПВ» после отключения выключателя.

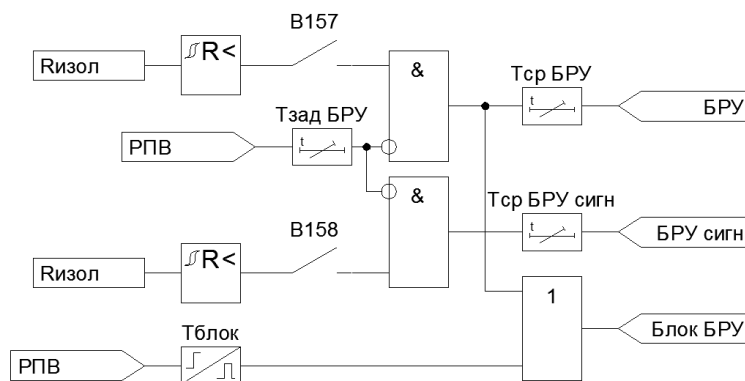


Рисунок 1.6.12 – Функциональная схема БРУ

11) Контроль исправности цепей напряжения (КЦН).

Функциональная схема приведена на рисунке 1.6.13.

Функция контроля цепей напряжения предназначена для выявления неисправностей в цепях напряжения и блокирования функций защит и автоматики, которые в таких режимах могут работать неправильно. Такими неисправностями могут быть:

- отключение автоматического выключателя (автомата) цепей напряжения;
- обрыв цепей напряжения;
- перегорание одного или нескольких предохранителей в первичных цепях измерительного ТН.

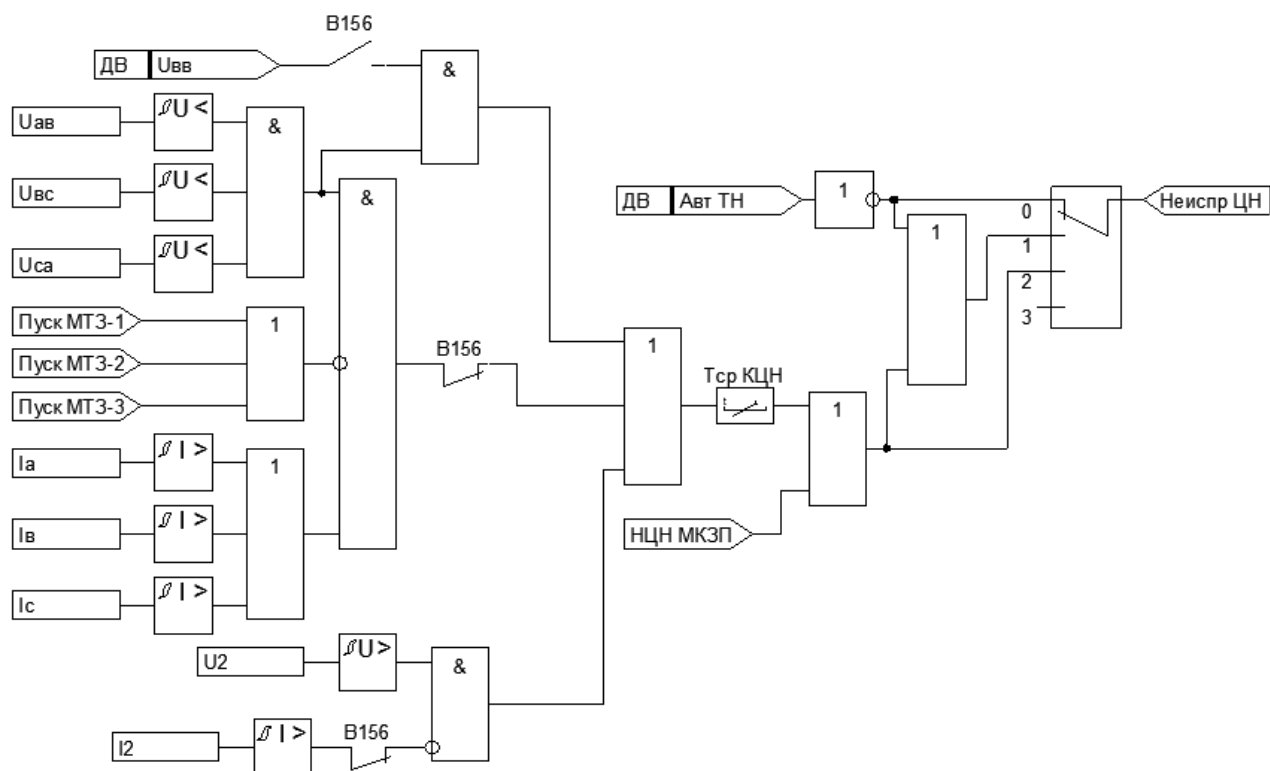


Рисунок 1.6.13 – Функциональная схема контроля исправности цепей напряжения

Контроль исправности цепей напряжения осуществляется следующими способами.

1) Контроль положения автомата цепей напряжения через ДВ защиты с использованием его дополнительных блок-контактов.

Отключение автоматического выключателя может произойти при КЗ в цепях напряжения вследствие ошибки обслуживающего персонала или при неисправности самого автомата. Положение автомата контролируется через дискретный вход. При появлении логического нуля на ДВ «Авт ТН» сигнал «Неиспр ЦН» формируется без выдержки времени.

2) Обрыв цепей напряжения выявляется при одновременном выполнении следующих условий:

- отсутствие линейных напряжений;
- отсутствие пусковых сигналов МТЗ и ЗНФ;
- наличие токов нагрузки.

3) Перегорание одного или нескольких предохранителей в первичных цепях измерительного трансформатора напряжения приводит к срабатыванию КЦН при выполнении следующих условий:

- отсутствие пусковых сигналов МТЗ и ЗНФ;
- наличие напряжения обратной последовательности.

В последних двух случаях сигнал «Неиспр ЦН» формируется с выдержкой времени «Тср КЦН». При установке блока в камере измерительного ТН функция контроля исправности может осуществляться через дискретный вход «Uвв». В таком случае на данный вход необходимо завести с вводного присоединения следующие сигналы по схеме «И»:

- положение выключателя ввода;
- наличие напряжения до вводного выключателя.

1.6.1.2 Описание функций автоматики

1) Автоматическое повторное включение (АПВ).

Устройство позволяет автоматически включать выключатель присоединения после его отключения какой-либо из защит.

Алгоритм функционирования АПВ представлен на рисунке 1.6.11. Необходимым условием работы АПВ является наличие двух сигналов: разрешающего сигнала «Разр АПВ» от ключа управления и сигнала готовности автоматики «Готов АВТ», появляющегося через время «Т_{ГОТ АВТ}» после включения выключателя.

Запуск АПВ формируется по факту срабатывания защит, выбираемых программными переключателями В42-В47 (триггер переходит в сработавшее состояние). Включение выключателя по АПВ произойдет при наличии сигнала «РПО» и отсутствии внешнего дискретного сигнала «Блок ВКЛ» по истечении регулируемой выдержки времени «Т_{АПВ}».

Сброс триггера в цепи включения по АПВ происходит при появлении сигналов «ВКЛ по АПВ», «Квитирование» или «Неиспр».

Диапазон уставок «Т_{АПВ}» – от 0 до 300 секунд с шагом 0,01.

Сигнал «Неусп АПВ», при включенном программном переключателе В48, действует с выдержкой времени «Т_{СБР АПВ}» на сброс триггера. Триггер и элемент выдержки времени «Т_{СБР АПВ}» являются энергонезависимыми и продолжают функционировать при отсутствии оперативного питания. Диапазон уставок «Т_{СБР АПВ}» – от 0 до 300 секунд с шагом 0,01.

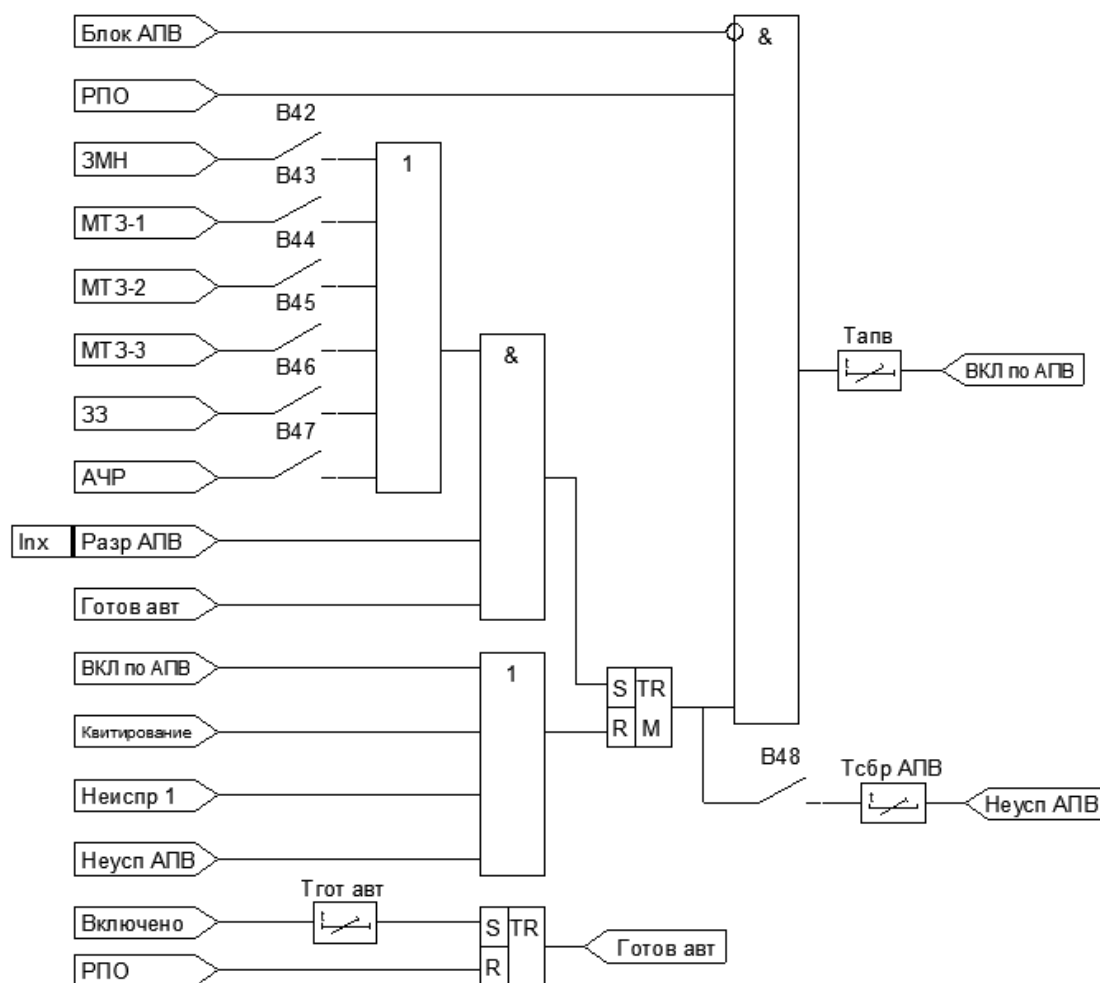


Рисунок 1.6.11 – Функциональная схема АПВ

2) Устройство резервирования при отказе выключателя (УРОВ).

Функциональная схема УРОВ приведена на рисунке 1.6.12. УРОВ формирует сигнал на отключение выключателя основного и резервного питания по факту отказа выключателя присоединения при срабатывании защит. В алгоритме пуска УРОВ некоторые защиты (МТЗ-1, МТЗ-2, УМТЗ и ДЗ) закреплены «жестко», необходимость ввода других сигналов и защит, предусмотренных переключателями, определяется релейным персоналом.

Об отказе выключателя будут свидетельствовать отсутствие сигнала «РПО» при срабатывании защит и наличие тока через выключатель присоединения, превысившего выбранную уставку – сигнал «Пуск по I» предусматривается переключателем В51. Ввод/вывод УРОВ определяется программным переключателем В52. Параметры и характеристики УРОВ приведены в таблице 1.6.6.

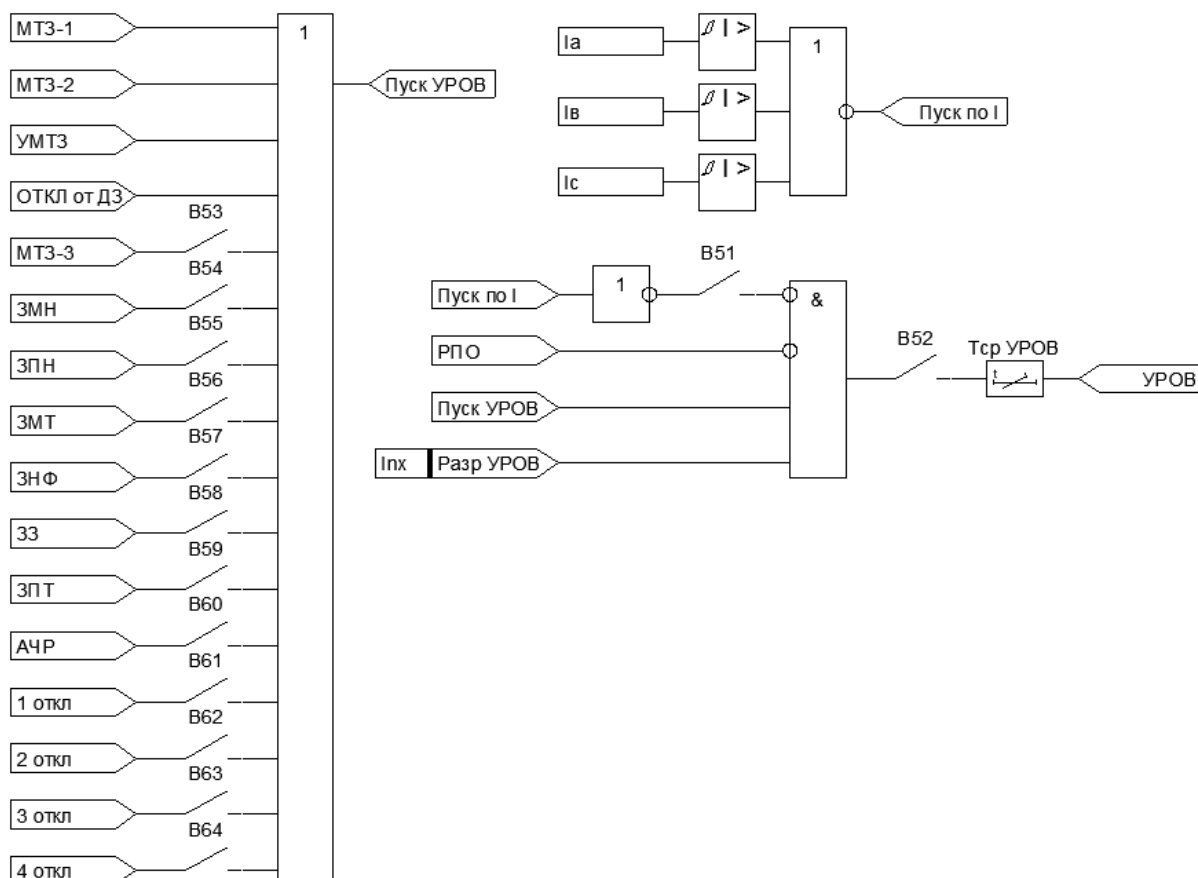


Рисунок 1.6.12 – Функциональная схема УРОВ

Таблица 1.6.6 – Технические характеристики УРОВ

Наименование параметра	Значение параметра
Диапазон уставок пускового органа тока во вторичных величинах, А	0 – 200
Дискретность задания уставок по току, А	0,01
Диапазон уставок по времени срабатывания, с	0 – 300
Дискретность задания уставок по времени, с	0,01
Минимальное время срабатывания при кратности входного тока к уставке $K_I = 2$, мс	30
Коэффициент возврата пускового органа тока	0,95
Основная абсолютная погрешность по времени срабатывания, мс	$\pm(2\div 10)$

3) Отключение от внешних защит.

Алгоритм данной функции представлен на рисунке 1.6.13. Ввод/вывод функций «Внешнее ОТКЛ 1», «Внешнее ОТКЛ 2», «Внешнее ОТКЛ 3», «Внешнее ОТКЛ 4» производится программными переключателями В34 – В37 соответственно. Сигналы конфигурируются на любой из физических дискретных входов и могут действовать на отключение/сигнал в зависимости от положения программных переключателей В38 – В41.

Диапазон регулирования выдержки времени для каждого из внешних отключений – от 0 до 300 секунд с шагом 0,01.

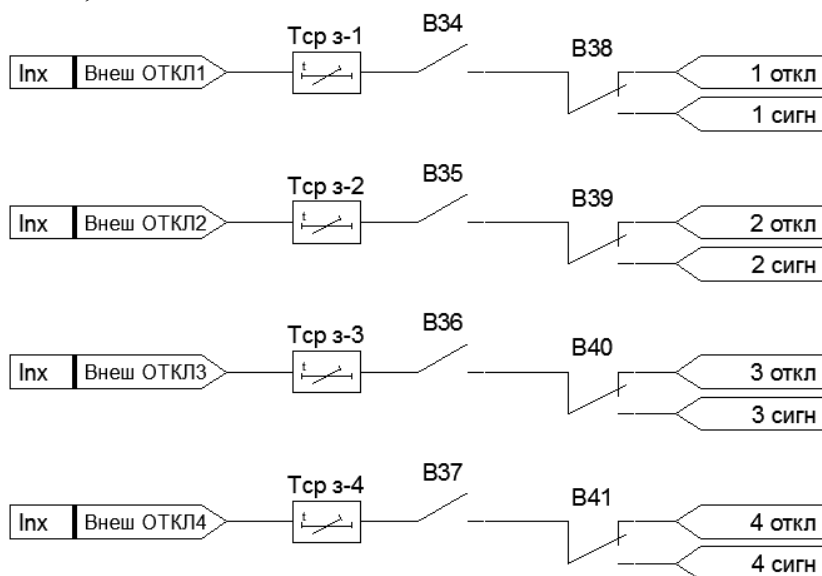


Рисунок 1.6.13 – Функциональная схема отключений от внешних защит

4) Автоматическая частотная разгрузка (АЧР).

Алгоритм данной функции представлен на рисунке 1.6.14. Автоматика реагирует на снижение частоты ниже заданной уставки, диапазон изменения которой от 45 до 50Гц с шагом 0,1.

В устройстве предусмотрено две очереди АЧР. Первая очередь (АЧР1) предназначена для предотвращения снижения частоты, например в переходном процессе, ниже заданной уставки с минимальной выдержкой времени «Т_{СР АЧР1}». Вторая очередь АЧР предназначена для восстановления частоты сети до безопасного уровня. Вторая ступень АЧР действует на отключение с выдержкой времени «Т_{СР АЧР2}» и единой уставкой для всех очередей по частоте.

Обе категории АЧР блокируются при неисправности в цепях напряжения, отключенном выключателе присоединения и отсутствии сигналов «Разрешение АЧР1» и «Разрешение АЧР2».

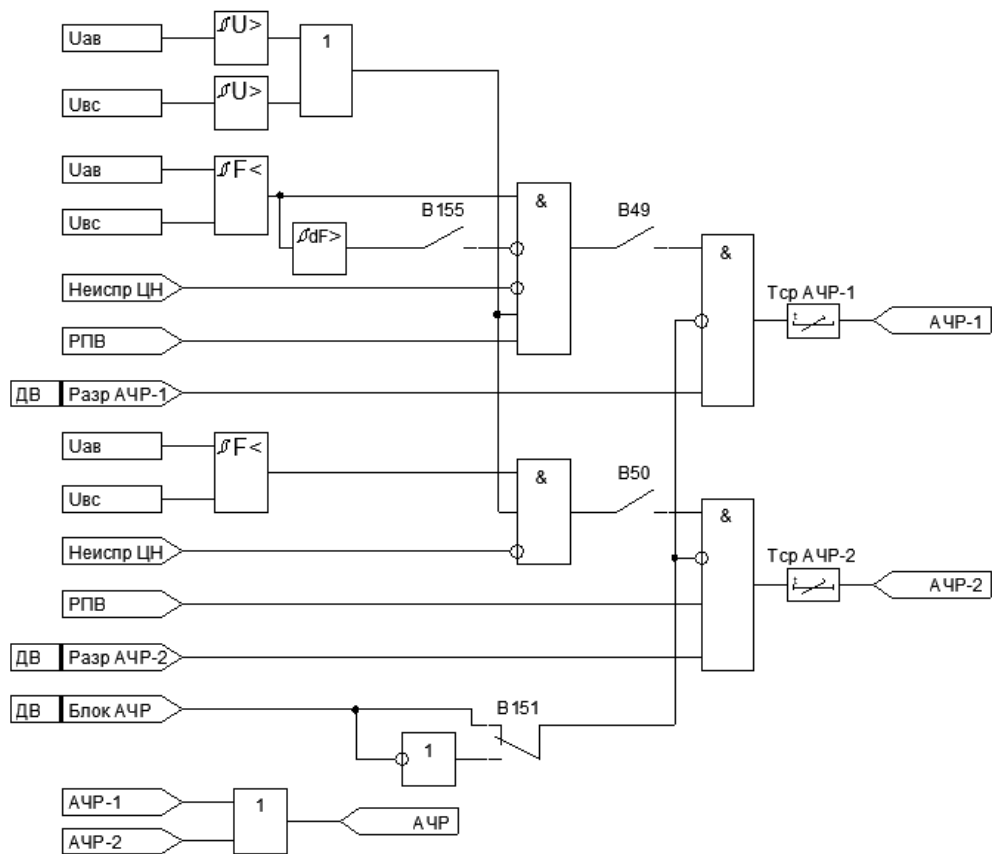


Рисунок 1.6.14 – Функциональная схема АЧР

Ввод/вывод АЧР1 и АЧР2 производится программными переключателями В49 и В50 соответственно. Выдержка времени для АЧР1 и АЧР2 выбирается диапазоне от 0 до 300 секунд с шагом 0,01. Возврат пускового органа произойдет при превышении уставки на 0,05Гц. В устройстве может быть реализована как одна очередь АЧР1/АЧР2, так и комбинированный пуск.

5) Частотное АПВ (ЧАПВ).

Схема ЧАПВ включена в схему простого АПВ и представлена на рисунке 1.6.11. Автоматика работает следующим образом. При срабатывании АЧР1/АЧР2 устанавливается триггер в цепи АПВ (переключатель В47 включен). Включение выключателя по ЧАПВ произойдет через установленное время срабатывание «Т_{АПВ}», когда исчезнет сигнал «Блокировка АПВ», вызванная заниженной частотой сети. За контроль напряжения сети отвечает алгоритм контроля напряжения на секции (сигнал «Усш»), который участвует в формировании блокировки ЧАПВ. Таким образом, пока частота сети не восстановится до заданного уставкой уровня, сигнал «Усш» будет блокировать ЧАПВ.

Формирование сигнала «Усш» представлено ниже на рисунке 1.6.15.

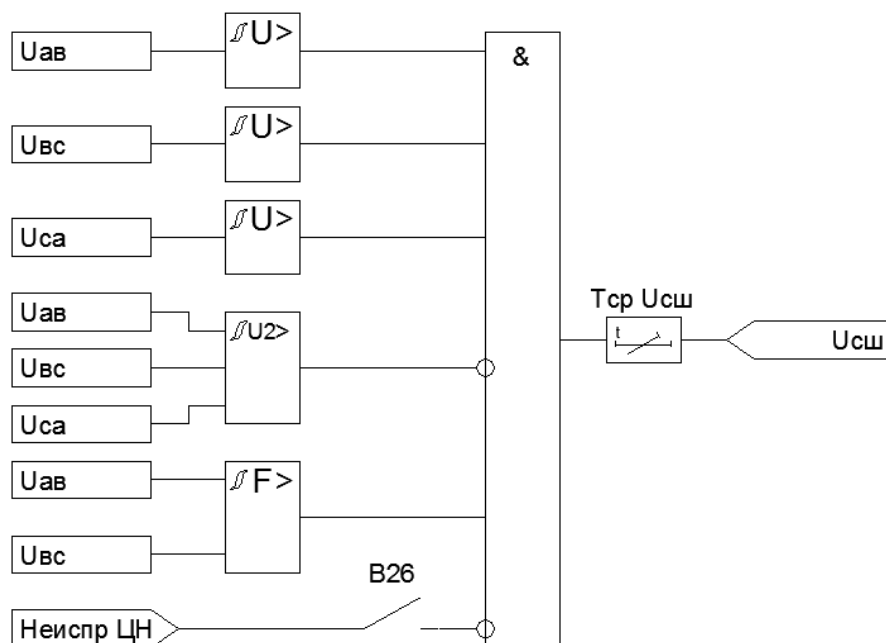


Рисунок 1.6.15 – Функциональная схема формирования $U_{СШ}$

Сигнал контроля напряжения « $U_{СШ}$ » будет сформирован, если на всех входах элемента «И» будут присутствовать логические «1». В формировании сигнала участвуют:

- орган контроля линейного напряжения U_{AB} , U_{BC} и U_{CA} , который блокирует формирование « $U_{СШ}$ » при пониженном напряжении (диапазон регулирования напряжения срабатывания – от 0 до 150В с шагом 0,1, коэффициент возврата – 0,95);
- орган контроля напряжения обратной последовательности (диапазон регулирования по уровню срабатывания от 0 до 100% от номинального напряжения), который блокирует формирование « $U_{СШ}$ » при превышении напряжения обратной последовательности заданной уставки;
- орган контроля частоты сети, формирующий логический «0» на своем выходе в случае снижения частоты ниже заданного уровня (диапазон регулирования от 45 до 50Гц).

ВНИМАНИЕ!!! В устройстве предусмотрен параметрический вывод пусковых органов из алгоритма формирования сигнала « $U_{СШ}$ ». Пусковой орган контроля линейного напряжения выводится при уставке 0В, пусковой орган контроля напряжения обратной последовательности – при уставке 100%, пусковой орган контроля частоты – при уставке 45Гц.

В алгоритме также предусмотрена блокировка при неисправностях в цепях напряжения (сигнал «Неиспр ЦН»), ввод/вывод которой производится переключателем В26.

б) Блок формирования команд АЧР (БФК АЧР).

Данная функциональная логика может быть использована при установке блока в камеру измерительного ТН. В таком случае защита реализует:

- две ступени АЧР-1 и АЧР-2 от снижения и «зависания» частоты;
- отдельную ступень АЧР-3 по скорости снижения от недопустимого снижения частоты;
- функцию ЧАПВ после работы АЧР.

Выходные сигналы данной автоматики можно настраивать на выходные реле устройства для формирования общесекционных шин АЧР/ЧАПВ. Формирование сигналов представлено ниже на рисунке 1.6.16

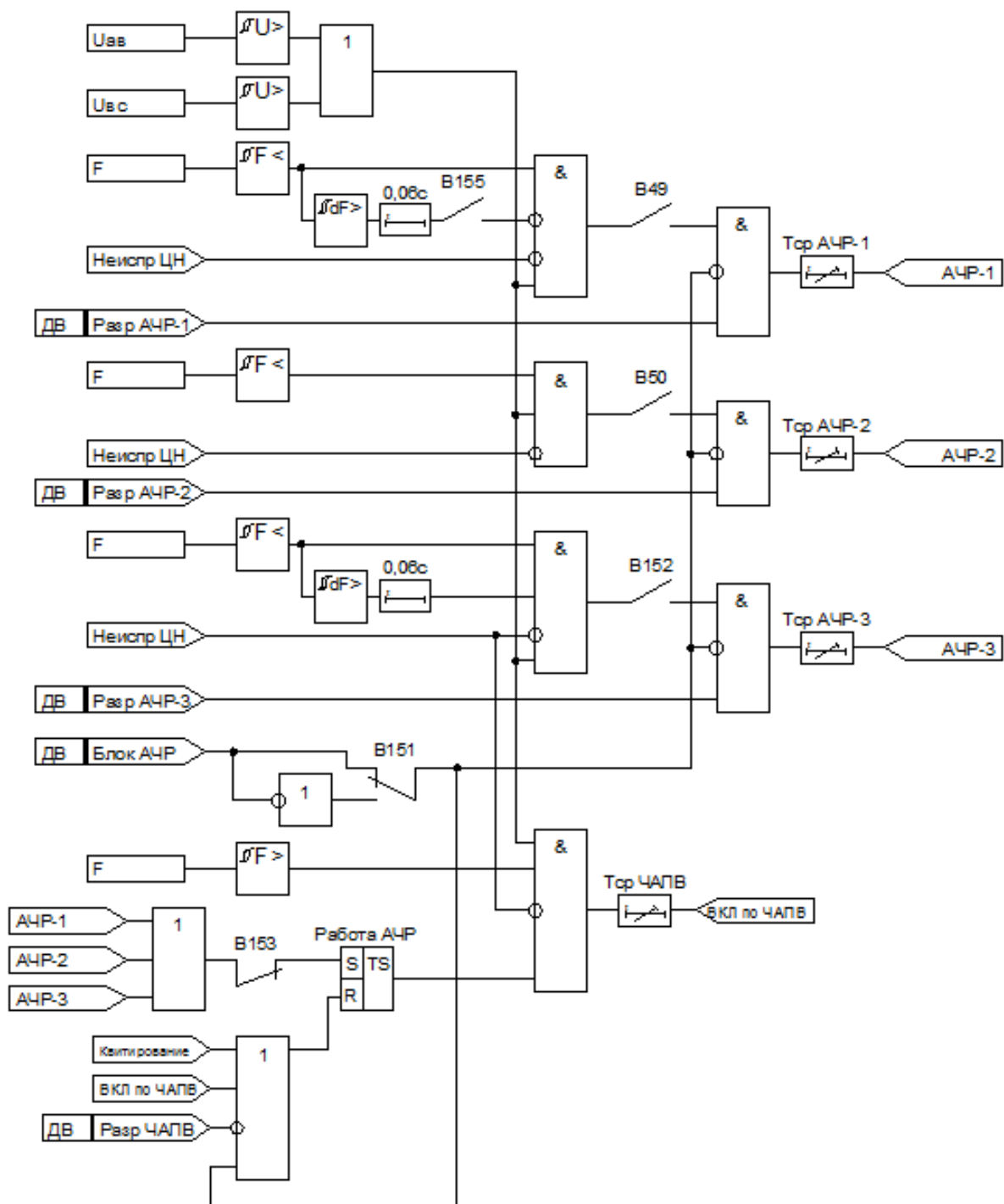


Рисунок 1.6.16 – Функциональная схема формирования сигналов БФК АЧР

1.6.1.3 Описание функций управления

Функциональная схема логики управления выключателем представлена на рисунке 1.6.17.

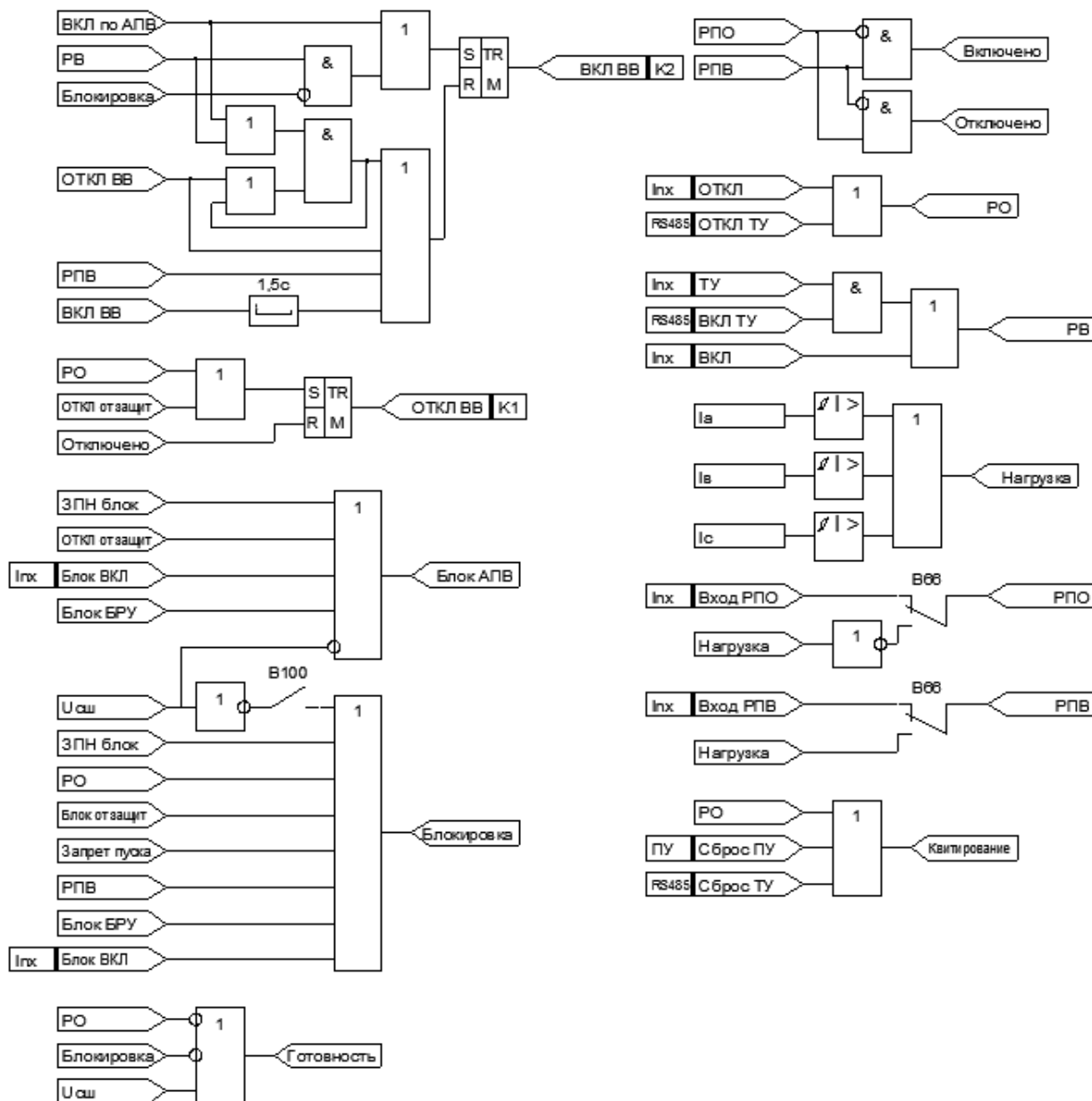


Рисунок 1.6.17 – Функциональная схема логики управления выключателем ОТ

1) Блокировка включения выключателя, сигнал «Готовность».

Сигнал «Блокировка» используется в алгоритмах формирования команды на включение выключателя «ВКЛ ВВ» и сигнала «Готовность». Сигнал «Блокировка» формируется при появлении внешней блокировки (сигнал «Блок ВКЛ»), наличии сигнала ручного отключения (сигнал «РО»), формировании сигнала «Блок от защит», повышенном тепловом импульсе электродвигателя (сигнал «Запрет пуска»), наличии сигналов «РПВ» или «Блокировка БРУ».

При отсутствии блокировки формируется сигнал «Готовность», свидетельствующий о готовности схемы управления к работе. При необходимости сигнал «Готовность» конфигурируется на выходное реле при работе присоединения под управлением АСУ ТП. ручного отключения (сигнал «РО»), формировании сигнала «Блок от защит», повышенном тепловом импульсе электродвигателя (сигнал «Запрет пуска»), наличии сигнала «РПВ».

Конфигурация может производиться через ПУ в разделе меню «Уставки выходов» или через терминал во вкладке «Настройка входов/выходов».

2) Определение положения выключателя.

Положение выключателя отображается сигналами «Включено» и «Отключено», которые формируются по дискретным сигналам «РПО» и «РПВ». Включенному положению ВВ соответствует комбинация: «РПО» – логический «0», «РПВ» – логическая «1». Отключенному положению: «РПО» – логическая «1», «РПВ» – логический «0».

Если сигналы «РПО» и «РПВ» совпадают, то устройство с выдержкой времени «Т_{нц}» фиксирует ошибку – «Несоответствие цепей управления».

В устройстве возможны два алгоритма определения сигналов «РПО» и «РПВ», задаваемых программным переключателем В66. Первый алгоритм – определение через физические дискретные входы (установлен в устройстве по умолчанию). Второй алгоритм – определение по факту наличия тока нагрузки через выключатель. Ток нагрузки определяется уставкой «I_{нагр}», диапазон регулирования которой от 0 до 200А с шагом 0,01. Выбор алгоритма определения сигналов производится через ПУ в разделе меню «Уставки защит» или через терминал во вкладке «Алгоритмы».

3) Ручное управление выключателем.

Ручным включением (сигнал «РВ») или отключением (сигнал «РО») считается включение или отключение выключателя от ключа управления (сигналы «ВКЛ» или «ОТКЛ») или от сигналов телеуправления системы телемеханики (сигналы «ТУ» – дискретный сигнал от ключа управления, разрешающий дистанционное управление выключателем и «ВКЛ ТУ» или «ОТКЛ ТУ» – сигнал на включение или отключение выключателя соответственно).

4) Квитирование.

Квитирование может производиться вручную с помощью ключа управления выключателем (сигнал «РО»), кнопкой «Сброс» на ПУ (сигнал «Сброс ПУ») и командой квитирования системы АСУ ТП (сигнал «Сброс ТУ»).

5) Отключение выключателя.

Сигнал «ОТКЛ ВВ» формируется при срабатывании триггера в случае ручного отключения выключателя от ключа управления (сигнал «РО») или от защит (сигнал «ОТКЛ от защит»). Как только силовые контакты выключателя разомкнутся (появляется сигнал «Отключено»), триггер возвращается в исходное состояние, снимая команду «ОТКЛ ВВ». Сигнал «ОТКЛ ВВ» жестко сконфигурирован на выходное реле устройства К1.

6) Включение выключателя.

Включение выключателя происходит либо в цикле АПВ («ВКЛ по АПВ»), либо вручную («РВ»). Предусмотрена блокировка ручного включения. Сброс триггера в цепи включения выключателя осуществляется при появлении сигнала «РПВ», свидетельствующем об успешном включении, либо через 1,5с после формирования сигнала «ВКЛ ВВ».

Сигнал «ВКЛ ВВ» конфигурируется на одно из выходных реле устройства. Конфигурация может производиться через ПУ в разделе меню «Уставки сервисные» или через терминал во вкладке «Настройка входов/выходов».

Для предотвращения многократных включений выключателя на устойчивое короткое замыкание предусмотрен логический элемент «И» в цепи сброса триггера, на который поступают сигналы «РВ» и «ОТКЛ ВВ». При ручном включении в условиях отсутствия блокировки сигнал «РВ» поступает на первый вход элемента «И» и устанавливает триггер в сработанное состояние (появляется сигнал «ВКЛ ВВ»). Если включение произошло на КЗ, сигнал «ОТКЛ ВВ» будет сформирован при отключении выключателя от защит («ОТКЛ от защит») и подан на второй вход элемента «И», тем самым образуя сигнал на сброс триггера в цепи включения выключателя. Сформированный сигнал по обратной связи становится на самоподхват и будет существовать до тех пор, пока не исчезнет сигнал «РВ». Таким образом обеспечивается однократность включения выключателя на установившееся КЗ при одновременном наличии сигналов «РВ» и «ОТКЛ ВВ». Аналогичным образом будет

осуществляться блокировка многократного включения выключателя на устойчивое КЗ при «залипании» внутреннего сигнала «ВКЛ по АПВ».

1.6.1.4 Описание логики диагностики выключателя

Функциональная схема логики диагностики выключателя представлена на рисунке 1.6.18.

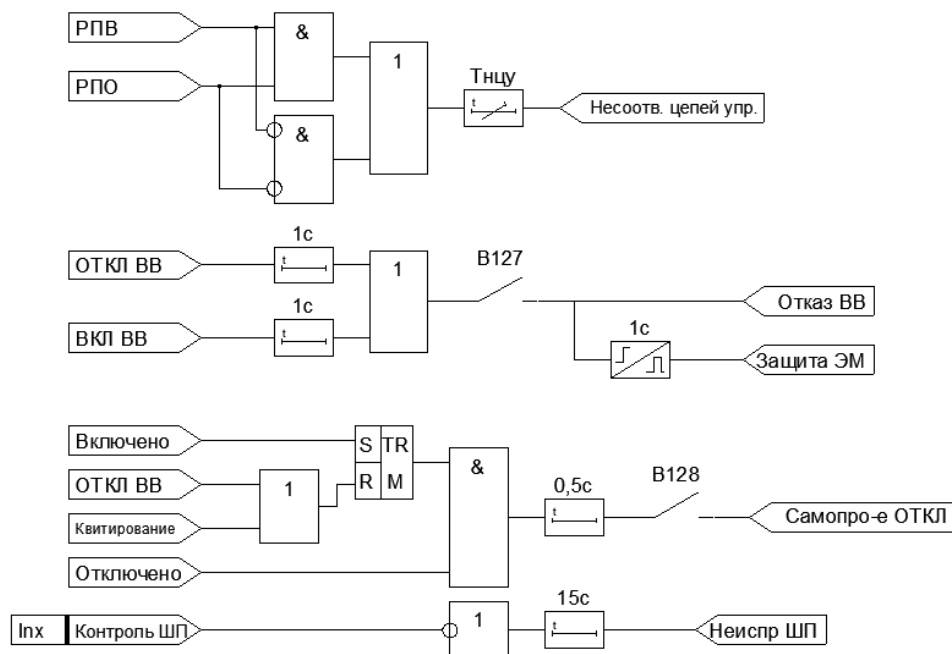


Рисунок 1.6.18 – Функциональная схема логики диагностики выключателя

1) Несоответствие цепей управления.

Несоответствие цепей управления устройство фиксирует в случае совпадения сигналов «РПО» и «РПВ» по истечении выдержки времени «Т_{нцц}».

2) Отказ выключателя и защита электромагнита.

В случае продолжительности импульса команды на включение (сигнал «ВКЛ ВВ») или на отключение (сигнал «ОТКЛ ВВ») более 1 секунды устройство сформирует сигнал «Отказ ВВ», который свидетельствует об отказе выполнения выключателем соответствующей команды.

Параллельно сигналу «Отказ ВВ» формируется сигнал «Защита ЭМ», который при необходимости конфигурируется на выходное реле устройства и действует на независимый расцепитель отключения автоматического выключателя, питающего оперативные цепи ВВ, с целью защиты электромагнитов включения/отключения ВВ и выходных контактов включения/отключения защиты от залипания. Это актуально для выключателей с электромагнитным или моторным приводом, поскольку ток катушки включения/отключения составляет единицы ампер, а коммутационная способность реле защиты менее одного ампера.

Ввод/вывод функции "Отказ ВВ" возможен с помощью ключа В127.

3) Самопроизвольное отключение выключателя.

Самопроизвольным отключением ВВ (сигнал «Самопр ОТКЛ») считается отключение выключателя «в обход» устройству. Сработанный триггер в логической цепочке «Самопр ОТКЛ» свидетельствует о включенном положении ВВ. Выход триггера связан с первым входом элемента «И» и подает на него сигнал «1». Если на втором входе элемента «И» появится логическая «1» (сигнал «Отключено») и при этом триггер не сбросится, то с выдержкой 0,5 секунды устройство сформирует сигнал «Самопр ОТКЛ». Ввод/вывод данной функции возможен с помощью ключа В128.

4) Неисправность шинок питания.

В устройстве предусмотрен контроль наличия напряжения на шинках питания ШП (EY) электромагнитного или электродвигательного привода выключателя (сигнал «контроль ШП»). В случае пропадания напряжения на шинках питания устройство формирует сигнал «Неиспр ШП» с выдержкой времени 15с.

1.6.1.5 Описание алгоритмов сигнализации

Формирование управляющих сигналов «ОТКЛ от защит», «Блок от защит», «Авария», «Неиспр» и «Вызов» можно проследить по функциональным схемам, представленным на рисунках 1.6.19, 1.6.20.

Одна группа сигналов срабатывания защит действуют через размыкающие контакты программных переключателей В68 – В101. Кроме действия на отключение эти сигналы устанавливают логическую «1» на выходе триггера, формируя сигнал «Авария 1». По сигналу «Авария 1» производится блокирование включения выключателя сигналом «Блок от защит». Сброс триггера производится командой «Квитирование».

Во вторую группу входят сигналы от тех же защит, коммутируемых теми же программными переключателями В68 – В101 с замыкающими контактами. Этими сигналами формируется сигнал «ОТКЛ от защит 2» и устанавливается триггер «Авария 2», сброс которого также производится командой «Квитирование». Сигналом «ОТКЛ от защит 2» производится блокирование включения выключателя, если после отключения выключателя защитой этот сигнал не снялся.

Аналогичным образом формируются сигналы неисправности (сигналы «Неиспр 1» и «Неиспр 2»). В первую группу объединены сигналы, коммутируемые размыкающими контактами программных переключателей В81 – В106. Сигналы первой группы устанавливают в сработавшее положение триггер «Неиспр 1», сброс которого производится командой «Квитирование».

Во вторую группу объединены те же сигналы, коммутируемые теми же программными переключателями с замыкающими контактами, которыми управляется триггер с выходным сигналом «Неиспр 2».

Сигнал «Неиспр 1» и сигнал с выхода элемента «ИЛИ» второй группы формируют сигнал «Неиспр 3», которым блокируется включение выключателя. Таким образом, если при срабатывании какой-либо из перечисленных защит и устранении причины, вызвавшей срабатывание защиты, не требуется квитирования, то эта защита соответствующим программным переключателем включается во вторую группу.

ВНИМАНИЕ!!! Ручное включение выключателя (РВ) блокируется при наличии сигналов «Авария 1» и «Неиспр 1» до момента квитирования. Сигналы «Авария 2» и «Неиспр 2» не вызывают блокирования ручного включения выключателя.

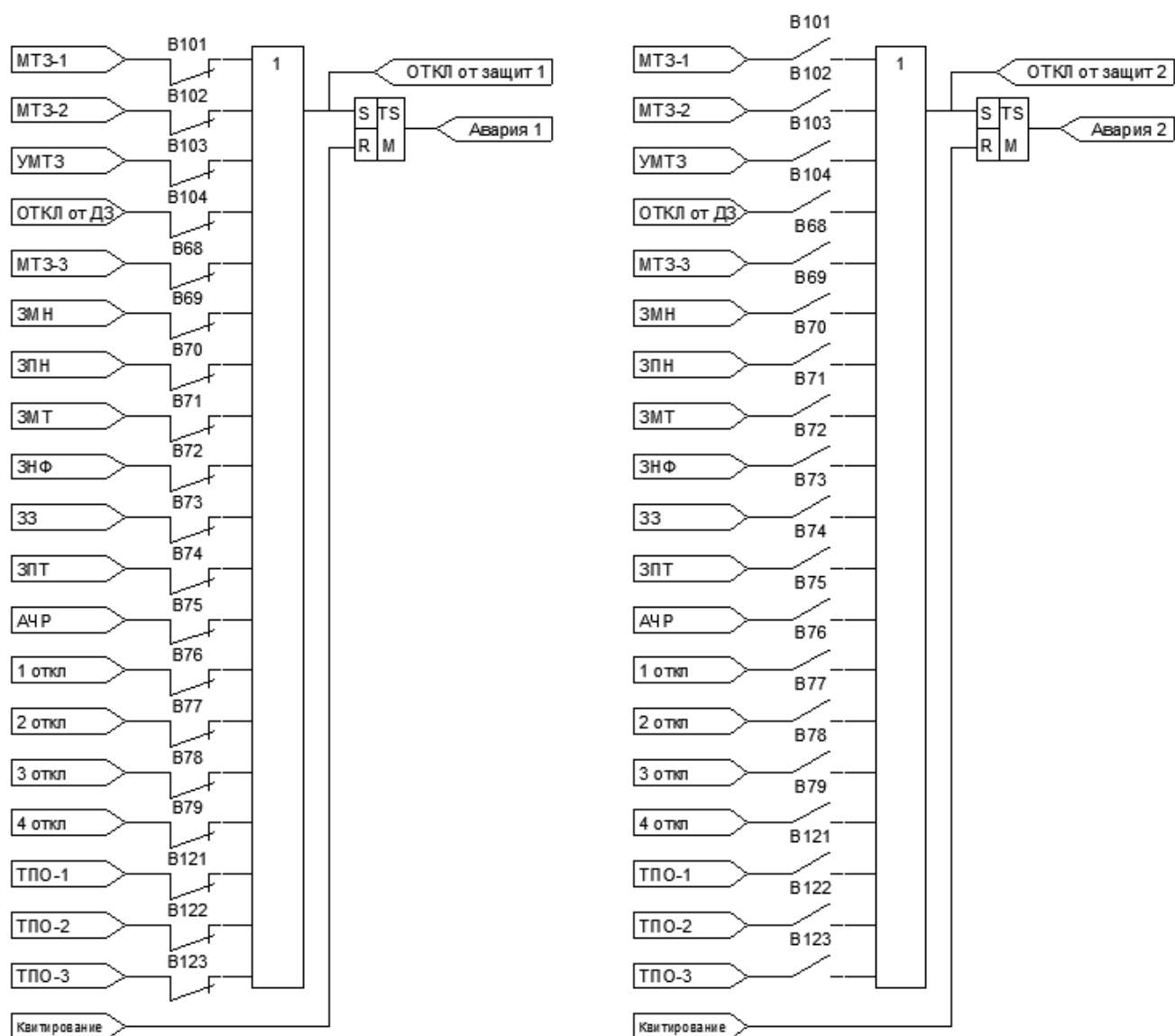


Рисунок 1.6.19.а – Функциональная схема формирования сигналов «Авария 1» и «Авария 2» МКЗП-ОТ

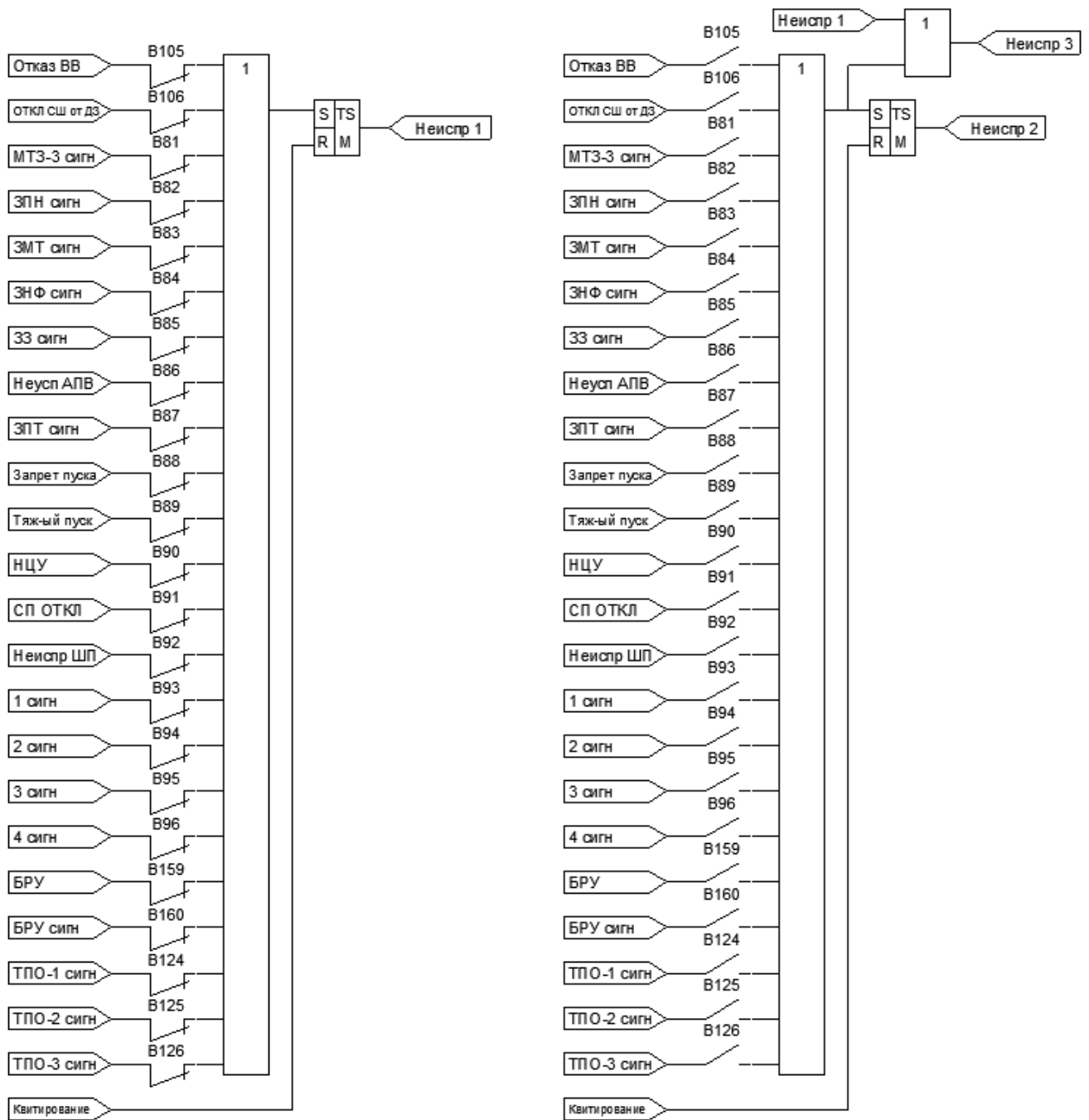


Рисунок 1.6.19.6 – Функциональная схема формирования сигналов «Неиспр 1» и «Неиспр 2» МКЗП-ОТ

На рисунке 1.6.20 представлена функциональная схема формирования сигналов управления выходными и сигнальными реле.

Сигналы «ОТКЛ от защит 1» и «ОТКЛ от защит 2» по схеме «ИЛИ» формируют сигнал «ОТКЛ от защит», поступающий в схему управления выключателем.

Сигналами «ОТКЛ от защит 2», «Неиспр 3» и «Авария 1» по схеме «ИЛИ» формируется блокирующий сигнал «Блок от защит». Сигналы «Неиспр 1» и «Неиспр 2» объединяются в сигнал «Неиспр», «Авария 1» и «Авария 2» - в сигнал «Авария» и формируют сигнал «Вызов».

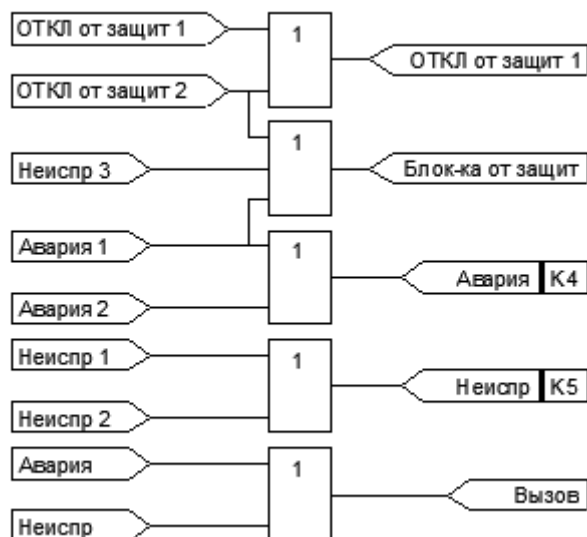


Рисунок 1.6.20 – Функциональная схема формирования сигналов управления выходными и сигнальными реле

1.6.1.6 Описание логики свободно программируемых реле

Устройство позволяет гибко настраивать выходные реле через ПУ и терминал. Функциональная схема программирования представлена на рисунке 1.6.21.

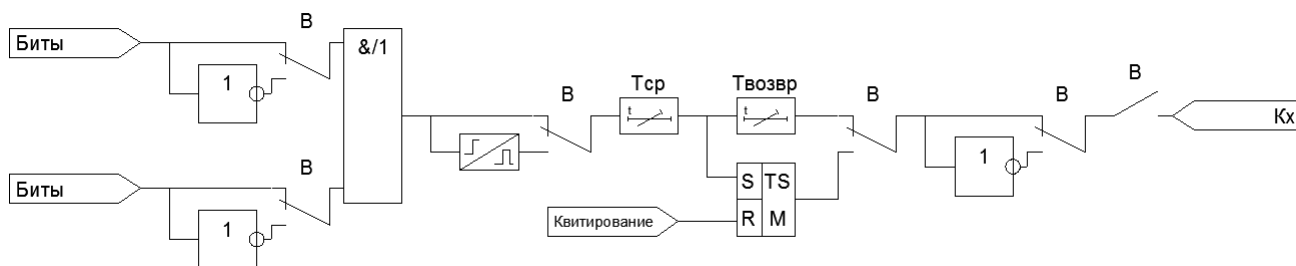


Рисунок 1.6.21 – Функциональная схема логики свободно программируемых реле

Алгоритмом предусмотрено:

- выбор любого бита с инверсией или без инверсии;
- выбор объединяющего элемента – «И»/«ИЛИ»;
- задание времени срабатывания «Т_{ср}»;
- выбор возврата реле – через квитирование или через регулируемое время возврата «Т_{возвр}»;
- возможность задания инверсии выхода.

Устройство блокирует алгоритм настройки того выходного реле, которое было выбрано как реле включения. Данная настройка задается через ПУ в меню «Уставки сервисные» или через терминал во вкладке «Настройка входов/выходов».

Биты, которые можно запрограммировать на выходное реле, представлены в ПРИЛОЖЕНИИ Д.

1.6.1.7 Описание функций диагностики электродвигателей

1) Определение пускового тока и времени пуска электродвигателя.

Моментом начала пуска электродвигателя считается момент превышения эквивалентного тока заданной уставки МТЗ-3. Моментом окончания – момент снижения ниже заданной уставки МТЗ-3. Данный промежуток времени является временем пуска электродвигателя, а максимальный ток за это время – пусковым током электродвигателя.

2) Выявление повышенной пульсирующей нагрузки электродвигателя.

Выявлять и предотвращать режим повышенной пульсирующей нагрузки электродвигателя позволяет ЗПТ, принцип действия которой описан в п. 1.6.1.1.

3) Формирование сигнала «Тяжелый пуск».

Устройство осуществляет контроль условий пуска электродвигателя. В случае возникновения такого режима работы электродвигателя, который отличается от нормального, формируется сигнал «Тяжелый пуск», который по желанию можно конфигурировать на выходное реле устройства.

Описание принципа формирования сигнала «Тяжелый пуск» представлено в п. 1.6.1.1.

4) Запрет пуска электродвигателя.

Устройство блокирует включение выключателя отходящего присоединения, питающего электродвигатель, если его тепловое состояние на момент пуска не позволяет произвести пуск из горячего состояния без недопустимой его перегрузки – то есть вызовет неизбежное срабатывание защиты.

Описание принципа формирования сигнала «Запрет пуска» представлено в п. 1.6.1.1.

5) Отображение времени до отключения по интегральной характеристике.

Расчет времени производится по формуле (1.6.3) при превышении тока заданной уставки МТЗ-3.

6) Отображение времени до снятия блокировки включения двигателя.

После отключения электродвигателя защитой от перегрузки устройство производит расчет времени до снятия блокировки на включение электродвигателя. Моментом снятия блокировки считается достижение такого теплового состояния электродвигателя, при котором текущий тепловой импульс (V_t) будет меньше ($100 - V_{t_контр}$).

1.6.1.8 Описание функций измерения и регистрации

1) Измеряемые и вычисляемые параметры сети.

Устройство имеет 12 аналоговых входов для измерения токов и напряжений, из них три входа используются для измерения фазных токов, один вход – для измерения $3I_0$, 5 входов для измерения напряжений и 3 входа для подключения датчиков ДЗ.

Данные о диапазонах и о точности измерения параметров сети представлены в таблицах 1.5.1 – 1.5.3.

Для измерения токов фаз I_A , I_B , I_C в устройстве предусмотрено по два канала измерения на каждую фазу: точный и грубый. При корректной настройке коэффициентов приведения ($K_{ГП}$) точный и грубый каналы измерения обеспечивают заданную точность измерения в диапазонах до $5I_{НОМ}$ и до $40I_{НОМ}$ соответственно, где $I_{НОМ}$ – номинальный первичный ток присоединения. В зависимости от того, в каком диапазоне находится ток нагрузки, с учетом точности измерения устройство отображает результат соответствующего канала измерения.

Для измерения тока $3I_0$ также предусмотрено два канала: точный и грубый. Диапазоны работы каналов соответствуют каналам токов фаз.

Все каналы измерения являются настраиваемыми. Для их настройки необходимо задать коэффициенты приведения ($K_{ГП}$).

ВНИМАНИЕ!!! Настройку каналов измерения выполняет компания-производитель при поставке. Изменение параметров настройки самостоятельно не рекомендуется, поскольку это может привести к неправильной работе устройства. В отдельных случаях, когда требуется подстройка каналов измерения на месте, необходимо действовать в соответствии с методикой, описанной в ПРИЛОЖЕНИИ Е.

Для измерения напряжения по каждой фазе предусмотрен один канал. При этом обеспечивается заданная точность измерения напряжения на всем диапазоне.

Для измерения уровня сигналов от датчиков ДЗ предусмотрено три канала измерения (по одному каналу на датчик).

Измерение частоты сети осуществляется через цифровые каналы измерения. Для повышения уровня надежности измерения предусмотрено два независимых канала измерения.

Настройка осуществляется пользователем с высшим уровнем доступа в разделе «Настройка блока» ПУ или во вкладке «Уставки» терминала.

При сервисной уставке «ОТ» устройство отображает следующие параметры сети и параметры нагрузки:

- фазные токи;
- фазные и линейные напряжения;
- симметричные составляющие токов и напряжений;
- частоту сети;
- несимметрию по току/напряжению в процентах от максимального значения тока/напряжения;
- углы между векторами токов и напряжений;
- уровень пульсирующей нагрузки в процентах от номинальной/максимальной мощности;
- тепловой импульс;
- пусковой ток и время пуска для электродвигателя;
- кратность тока при пуске в процентах от номинального тока двигателя;
- полную, активную и реактивную мощность нагрузки;
- коэффициент активной мощности;
- потребление электроэнергии.

1.6.1.9 Счетчики

В устройстве предусмотрен счетчик текущих параметров, отображающий:

- общее время работы объекта;
- количество включений коммутационного аппарата;
- количество аварийных отключений коммутационного аппарата;
- количество включений и аварийных отключений за текущие сутки;
- длительность работы устройства с момента подачи питания;
- длительность работы устройства при наличии/отсутствии оперативного тока;
- общее потребление электроэнергии, в том числе, за предыдущий час и сутки.

Кроме того, устройство оснащено счетчиком срабатывания на сигнал/отключение защит и устройств автоматики.

В устройстве предусмотрена возможность обнуления каждого счетчика. Для счетчика защит предусмотрена функция фиксации даты и времени последней очистки.

Для очистки счетчиков необходимо иметь соответствующий для этого уровень доступа, который определяется паролем (подробно в п. 1.6.1.13).

1.6.1.10 Цифровой осциллограф

Цифровой осциллограф используется для детального изучения изменения параметров сети в аварийном режиме. Устройство обеспечивает запись осциллограмм всех аналоговых и дискретных сигналов во внутреннюю флэш-память. В объем одной осциллограммы входят значения всех аналоговых и дискретных сигналов.

Запуск аварийного осциллографа можно запрограммировать по событиям, представленным в ПРИЛОЖЕНИИ Ж. Список событий (маска осциллограмм) меняется в зависимости от сервисной уставки по типу присоединения.

Выбор пускающего сигнала осуществляется в «маске осциллограмм» через терминал во вкладке «Протоколы, осциллограммы». В случае выбора более одного пускающего сигнала устройство будет производить запись осциллограмм при появлении любого из событий.

Длительность осциллограммы программируемая. Общее время записи состоит из длительности предаварийной и аварийной записей.

Для настройки длительности осциллограммы необходимо указать частоту дискретизации (шаг осциллографирования) и длительность аварийной записи, при этом устройство отобразит длительность предаварийной записи и количество осциллограмм, ограниченных объемом флэш-памяти. Настройка длительности аварийной записи и частоты дискретизации осциллограмм производится через ПУ в меню «Уставки сервисные» или во вкладке «Уставки» терминала. Уставки по частоте дискретизации: 126, 63, 42, 31, 25, 21, 18, 15, 14.

Зависимость настраиваемых характеристик показана в таблице 1.6.7, в которой показаны зависимости только для максимальной и минимальной длительности аварийной записи.

Скачивание осциллограмм производится через терминал по последовательному интерфейсу RS485. При скачивании предусмотрена возможность задания отрезка осциллограммы и формата вывода дискретных и аналоговых сигналов.

Предусмотрена возможность принудительного пуска осциллограммы через терминал.

Таблица 1.6.7 – Характеристики цифрового осциллографа

Задаваемые параметры		Рассчитываемые параметры	
Частота дискретизации, кол-во точек на период	Длительность аварийной записи, с	Длительность предаварийной записи, с	Количество осциллограмм, шт
126	7,111	0,020	13
	0,761		135
63	14,222	0,041	13
	1,523		135
42	21,333	0,061	13
	2,285		135
31	28,444	0,083	13
	3,047		135
25	35,555	0,103	13
	3,809		135
21	42,666	0,123	13
	4,571		135
18	49,777	0,144	13
	5,333		135
15	56,888	0,173	13
	6,095		135
14	64,000	0,185	13
	6,857		135

1.6.1.11 Регистратор событий

Для фиксации данных, используемых при анализе аварий и неисправностей в сети, в устройстве предусмотрен регистратор событий. В зависимости от произошедшего события регистратор формирует соответствующий протокол:

- протокол защит (срабатывание защит);
- протокол событий (штатные действия);
- протокол изменения уставок;
- суточный протокол.

Скачивание протоколов производится с помощью кнопки «Скачать все» в соответствующей области терминала. На время скачивания папки протокола возможность скачивания другой блокируется.

Выбор номера протокола и просмотр всех зафиксированных параметров производится с помощью ПУ в меню «Журнал событий» или через терминал во вкладке «Протоколы защит» и вкладке «Протоколы, осциллограммы».

Устройство позволяет сохранять до 128 протоколов каждого вида. При заполнении памяти устройство производит запись нового события на место самого раннего.

1) Протоколы защит (срабатывание защит).

Протокол защит формируется в момент фиксации устройством аварийного признака. В устройстве предусмотрено шесть групп аварийных признаков (ПРИЛОЖЕНИЕ З). Список аварийных признаков меняется в зависимости от сервисной уставки по типу присоединения.

В протоколе отображаются все текущие параметры сети, состояние всех регистров защиты и дискретных входов/выходов с фиксацией даты и времени на момент аварийного признака.

2) Протоколы событий (Штатные действия).

В протоколе отображаются события с фиксацией способа изменения (например, квитирование через ТУ или очистка счетчика моточасов через ПУ), пароля доступа, даты и времени. Список событий меняется в зависимости от сервисной уставки по типу присоединения и представлен в ПРИЛОЖЕНИИ И.

3) Протоколы изменения уставок.

Устройство формирует протокол при изменении любых настроек блока и уставок защит. При этом отображается старое и новое значение уставки, дата и время изменения, способ изменения уставки или настройки (ТУ или ПУ), пароль доступа.

4) Суточные протоколы.

Протокол формируется через каждые 24 часа с 00:00:00 до 23:59:59. При этом указывается дата и время начального и конечного момента суточного протокола, с целью фиксации статистики перебоев питания за сутки. То есть, если суточный протокол зафиксирован с 00:00:00 по 09:12:35, то остальное время устройство находилось без питания.

В суточных протоколах отображается потребление электроэнергии, длительность наличия питания блока, количество включений и аварийных отключений коммутационного аппарата, длительность включенного состояния выключателя.

1.6.1.12 Описание функций телеуправления, телеизмерения и телесигнализации

Устройство позволяет передавать текущие параметры сети, дискретные сигналы, протоколы данных, осциллограммы, информацию о состоянии блока и управлять коммутационным аппаратом по последовательному каналу АСУ ТП.

В устройстве предусмотрено два последовательных интерфейса: RS485-2 необходим для связи блока с пультом индикации или с ПК, RS485-1 – для связи с АСУ ТП.

Третий последовательный интерфейс CAN необходим для связи блоков между собой.

Возможность настраивать адрес устройства и скорость передачи информации в сети ModBUS реализована через ПУ в разделе «Уставки сервисные» и через терминал во вкладке «Уставки».

Диапазон регулирования уставок адреса устройства в сети ModBUS от 1 до 246 с шагом 1. Уставки по скорости в сети ModBUS [бод]: 4800, 9600, 19200, 38400, 57600.

Таблица адресов данных для опроса устройств МКЗП в АСУ ТП приведена в «Карте памяти МКЗП-3», которая предоставляется компанией-производителем отдельно по запросу заказчика.

1.6.1.13 Учет ресурса выключателя

В устройстве предусмотрена функция учета остаточного ресурса высоковольтного выключателя по каждой фазе.

Сработанный ресурс отражает степень износа деталей и узлов конкретной единицы оборудования. При этом под сработанным коммутационным ресурсом выключателя понимают степень износа дугогасительной камеры, а механический ресурс характеризуется числом циклов включение - пауза - отключение, выполняемых без тока в главной цепи. Под остаточным ресурсом понимают остаток ресурса выключателя после определенного периода эксплуатации и числа операций по отключению и включению нагрузочных токов и токов КЗ.

Механический ресурс задается в паспортных данных на выключатель, и, так как его величина характеризует работу выключателя без токовой нагрузки, то нет необходимости учитывать его значение.

Коммутационный ресурс задается в паспортных данных в виде кривых зависимости допустимого числа отключений от величины тока.

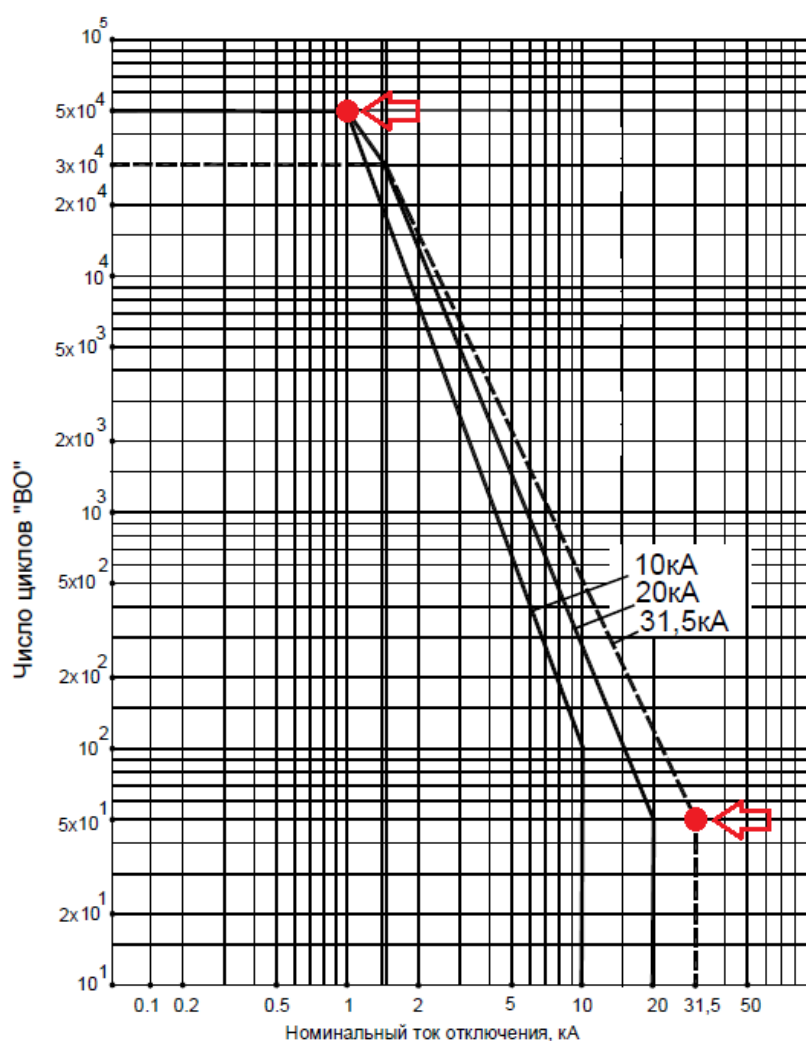


Рисунок 1.6.22 – График зависимости ресурса по коммутационной стойкости (число циклов "ВО") от коммутационного тока выключателя ВВТЭ-М-10

Тогда остаточный ресурс выключателя или критерий вывода в ремонт можно определить по следующему выражению:

$$R_{\text{ост}} = 100\% - \sum_{i=1}^N \Delta R_i, \quad (1.6.10)$$

где:

- $R_{\text{ост}}$ – остаточный ресурс выключателя;
- ΔR_i – расход ресурса за одно отключение;
- i – количество отключений.

Для корректной оценки остаточного ресурса необходимо ввести в блок защиты данные о узловых точках характеристики, по которым защита моделирует зависимость ресурса от коммутационного тока (отмечены стрелками на графике). При каждом отключении выключателя защита фиксирует ток отключения, вычисляет расход ресурса по заданной характеристике и формирует протокол ресурса.

В протоколе отображаются:

- дата и время отключения;
- причина отключения;
- ток отключения по каждой фазе;
- расход ресурса по каждой фазе;
- остаточный ресурс выключателя по каждой фазе;
- общий расход ресурса по каждой фазе.

Скачивание протоколов производится с помощью кнопки «Скачать все» в соответствующей области терминала.

Для исключения создания протоколов неинформативного характера, то есть когда отключения выключателя с током нагрузки не приводит к существенному изменению ресурса (сотые и тысячные доли процента), необходимо ввести уставку "Ток срабатывания протокола ресурса ВВ". При токе отключения ниже чем данная уставка протокол ресурса формироваться не будет. Рекомендуется задавать данную уставку в районе 20% от номинального тока отключения.

Таблица 1.6.8 – Вводимые параметры для оценки ресурса ВВ

Наименование параметра	Значение параметра
Номинальный ток отключения, А	100 – 60000
Ресурс при НТО, циклов	1 – 10000
Номинальный ток ВВ, А	1 – 20000
Механический ресурс ВВ (количество отключений при номинальном токе выключателя), тысяч циклов	1 – 1000
Ток срабатывания протокола ресурса ВВ, А	1 – 20000

В устройстве предусмотрена возможность обнуления счетчиков ресурса ВВ. Для очистки необходимо иметь соответствующий для этого уровень доступа, который определяется паролем.

1.6.1.14 Другие функции

1) Функция автоматической коррекции часов.

Принцип функции заключается в автоматическом подборе коэффициента коррекции часов. При наладке через ПК или ПУ в устройстве выставляется время, которое принимается за эталонное. После установки времени вводится функция коррекции часов. В объеме первого профилактического контроля (или другого контакта с устройством) в устройстве повторно устанавливается время, и если обнаруживается разница между эталонным и вторично заданным временем, то происходит расчет коэффициента коррекции часов, который в дальнейшем компенсирует временное отличие. После расчета коэффициента коррекции часов функция автоматически выводится. При необходимости данная опция может быть введена повторно.

В случае отключенной функции автоматической коррекции часов коэффициент коррекции задается уставкой. Доступны уставки от 0 до 63 с шагом 1. Уставке 32 соответствует номинальный ход внутренних часов, уставке более 32 – увеличение скорости внутренних часов, менее 32 – уменьшение скорости.

Включение/отключение функции автоматической коррекции часов, задание уставки коэффициента коррекции производится с помощью ПУ в меню «Уставки сервисные» или через терминал во вкладке «Уставки».

2) Уровни доступа (УД).

В устройстве предусмотрено три уровня доступа: УД1 - низший, УД2 - средний, УД3 - высший, в зависимости от введенного пароля определяется уровень доступа оператора.

Первый уровень доступа активизируется шестью паролями, второй – пятью паролями, третий уровень доступа активизируется только сервисным паролем. Задание и изменение паролей для активации УД1 и УД2 может быть осуществлено только на третьем уровне доступа.

Информация об измеряемых параметрах и установленных настройках является открытой, ее просмотр осуществляется без ввода паролей.

Если настройка производится через ПУ, то пароль вводится один раз в каждом разделе основного меню при изменении какого-либо параметра данного раздела.

Если настройка производится через терминал, то пароль необходимо ввести один раз, предварительно нажав клавишу «Установить доступ» в верхнем рабочем поле ПО. Устройство автоматически запрещает доступ, если простой программы без работы с ней составляет более двух минут.

Возможности оператора с первым уровнем доступа минимальны:

- задание и изменение уставок защит;
- очистка протоколов защит, событий, изменения уставок, суточных протоколов;
- установка и изменение даты и времени.

Для оператора с УД2 кроме возможностей, представленных выше, доступно:

- изменение сервисных уставок;
- изменение номинальных первичных токов присоединения для первой и второй групп уставок $I_{НОМ1}$ и $I_{НОМ2}$, максимального значения тока нулевой последовательности $3I_{0МАХ}$ коэффициентов трансформации трансформаторов тока, трансформаторов тока нулевой последовательности, коэффициентов приведения;
- настройка маски осциллографирования и возможность осуществления принудительного пуска осциллографа;
- настройка дискретных входов и выходных реле;
- изменение параметров в алгоритме логики диагностики выключателя;
- настройка сигналов «Авария 1», «Авария 2», «Неиспр 1», «Неиспр 2».

На данном третьем уровне (УДЗ) доступа возможно изменение абсолютно всех параметров и настроек устройства, которые определяются пользователем.

Заводские пароли по умолчанию:

- УД1 – «0001»;
- УД2 – «0002»;
- УД3 (сервисный пароль доступа) – «1234».

3) Функция самодиагностики.

В процессе работы устройство постоянно выполняет внутреннюю самодиагностику с целью преждевременного выявления ошибок в аппаратной или программной части. В случае выявления внутренней ошибки или неисправности на ПУ включается светодиод «Неиспр». В зависимости от внутренней неисправности могут блокироваться алгоритмы устройства и выходные реле.

Внутренняя ошибка отображается в статусе блока, просмотр которого осуществляется в разделе «Текущие параметры – Статус» ПУ или во вкладке «Текущие параметры» терминала.

Кроме внутренних ошибок в статусе МКЗП отображаются информационные биты данных (т.е. несущие только информационную нагрузку), не вызывающие срабатывание светодиода «Неиспр» на ПУ и фиксирующие такую информацию как, например, запись осциллограммы, стирание флэш-памяти и т.д.

Список статуса блока с расшифровкой битов, последствиями для работы устройства и порядком действий при появлении неисправностей приведен в таблице 1.6.8.

Таблица 1.6.8 – Статусные биты неисправности МКЗП

№	Наименование	Расшифровка	Последствия	Порядок действий при появлении неисправностей
1	Неисправность Flash	Неисправность памяти	Невозможна запись и скачивание осциллограмм	Замена или ремонт устройства
2	Неисправность RTC	Неисправность часов реального времени	Прекращена работа часов. Невозможно скачивание протоколов	Замена или ремонт устройства
3	Ошибка CRC1 FLASH, CRC2 FLASH	Потеря данных инициализации для доступа к осциллограммам памяти	Невозможна запись и скачивание осциллограмм	Очистить память через терминал во вкладке «Протоколы, осциллограммы»
4	Ошибка CRC3 UZO	Ошибка контрольной суммы основного блока уставок	Блокировка работы всех алгоритмов. Возврат всех реле	Перезадать сервисные уставки и уставки защит
5	Ошибка CRC4 UZD	Ошибка контрольной суммы дополнительного блока уставок	Блокировка работы дискретных входов. Возврат всех реле	Перенастроить каналы измерения, дискретные входы и выходы
6	Ошибка CRC5 счетчиков	Ошибка контрольной суммы счетчиков срабатывания защит	Не влияет на работу устройства	Очистить счетчики защит во вкладке «Протоколы защит»
7	Ошибка даты/времени	Ошибка формата даты и времени	Неверная дата/время. Фиксация всех событий с ошибочной датой и временем	Задать дату и время
8	Очистка старой осциллограммы	Фиксация процесса очистки старой осциллограммы	Не влияет на работу устройства	
9	Неисправность АЦП	Неисправность каналов измерения устройства	Блокировка алгоритмов, опирающихся на данные поврежденного канала измерения	Сообщить компании-производителю для замены или ремонта устройства
10	Ошибка CRC заводских настроек	Сбой заводских настроек каналов измерения	Каналы измерения могут работать неверно	Замена или ремонт устройства
11	Ошибка CRC уставок реле	Сбой заводских настроек выходных реле устройства	Выходные реле могут работать неверно	Замена или ремонт устройства
12	Осциллографирование	Фиксация процесса записи осциллограммы	Не влияет на работу устройства	
13	Очистка FLASH	Фиксация процесса очистки памяти	Не влияет на работу устройства	
14	Тестирование FLASH	Фиксация процесса тестирования памяти	Не влияет на работу устройства	

В таблице 1.6.9 отображены биты неисправностей «Статуса АЦП».

Таблица 1.6.9 – Статусные биты неисправности АЦП

№ пп	Наименование	Расшифровка
1	Неиспр « I_A точный»	Неисправность точного канала измерения тока I_A
2	Неиспр « I_B точный»	Неисправность точного канала измерения тока I_B
3	Неиспр « I_C точный»	Неисправность точного канала измерения тока I_C
4	Неиспр « $3I_0$ точный»	Неисправность точного канала измерения тока $3I_0$
5	Неиспр « I_A грубый»	Неисправность грубого канала измерения тока I_A
6	Неиспр « I_B грубый»	Неисправность грубого канала измерения тока I_B
7	Неиспр « I_C грубый»	Неисправность грубого канала измерения тока I_C
8	Неиспр « $3I_0$ грубый»	Неисправность грубого канала измерения тока $3I_0$
9	Неиспр « U_{AB} »	Неисправность канала измерения напряжения U_{AB}
10	Неиспр « U_{BC} »	Неисправность канала измерения напряжения U_{BC}
11	Неиспр « $3U_0$ »	Неисправность канала измерения напряжения $3U_0$
12	Неиспр «Д31»	Неисправность канала измерения цепи Д31
13	Неиспр «Д32»	Неисправность канала измерения цепи Д32
14	Неиспр «Д33»	Неисправность канала измерения цепи Д33
15	Частота Канал №1	Неисправность канала измерения частоты №1
16	Частота Канал №2	Неисправность канала измерения частоты №2

1.6.2 Функции вводного присоединения

1.6.2.1 Описание функций защит

1) Максимальная токовая защита (МТЗ).

Принцип действия, особенности, параметры срабатывания представлены в описании МТЗ для МКЗП-ОТ (п.п. 1.6.1.1).

Отличительной особенностью МТЗ вводного выключателя является то, что в алгоритме отсутствуют функции «Запрет пуска», «Тяжелый пуск» и МТЗ-3 с интегрально-зависимой характеристикой срабатывания, что обусловлено их применением только на отходящих присоединениях для защит электродвигателей.

2) МТЗ от замыканий на землю (ЗЗ).

Принцип действия, особенности, параметры срабатывания и функциональная схема (рисунок 1.6.3) представлены в описании ЗЗ для МКЗП-ОТ (п.п. 1.6.1.1).

3) Защита минимального напряжения (ЗМН).

Принцип действия, особенности, параметры срабатывания и функциональная схема (рисунок 1.6.8) представлены в описании ЗМН для МКЗП-ОТ (п.п. 1.6.1.1).

4) Логическая защита шин (ЛЗШ).

Функциональная схема ЛЗШ представлена на рисунке 1.6.23.

Пусковой орган тока ЛЗШ вводного выключателя срабатывает при превышении тока в любой из фаз заданной уставки и формирует сигнал «Пуск МТЗ».

Отключение вводного выключателя происходит по истечении регулируемой выдержки времени «Т_{ср} ЛЗШ» в случае:

- для схемы параллельного типа: наличия сигнала «Пуск МТЗ», отсутствии блокировки от устройств отходящих присоединений (отсутствие сигнала «Пуск ЛЗШ»), отсутствии блокировки от защиты секционного выключателя (сигнал «Пуск ЛЗШ СВ») и наличии разрешающего сигнала (сигнал «Разр ЛЗШ»).
- для схемы последовательного типа: наличия сигнала «Пуск МТЗ», наличии разрешения от устройств отходящих присоединений (наличие сигнала «Разр ЛЗШ»), отсутствии блокировки от защиты секционного выключателя и отходящих присоединений (сигналы «Пуск ЛЗШ СВ» и «Пуск ЛЗШ» не используются).

Ввод/вывод пускового органа и выходной цепи ЛЗШ производится программными переключателями В10/В27 соответственно.

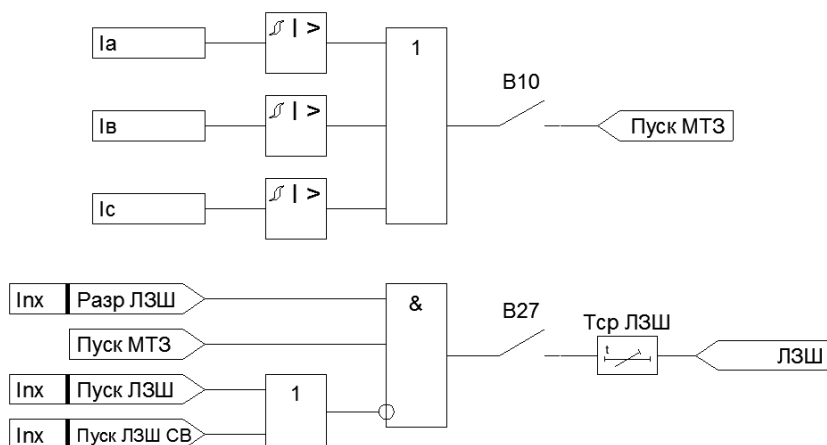


Рисунок 1.6.23 – Функциональная схема ЛЗШ

5) Дуговая защита (ДЗ).

Принцип действия и параметры срабатывания представлены в описании ДЗ для МКЗП-ОТ (п.п. 1.6.1.1).

1.6.2.2 Описание функций автоматики

1) Устройство резервирования при отказе выключателя (УРОВ).

Принцип действия, особенности, параметры срабатывания представлены в описании УРОВ для МКЗП-ОТ (п.п. 1.6.1.2).

Различие в алгоритмах УРОВ ВВ и ОТ заключается в сигналах, участвующих в формировании сигнала «Пуск УРОВ».

Функциональная схема УРОВ представлена на рисунке 1.6.24.

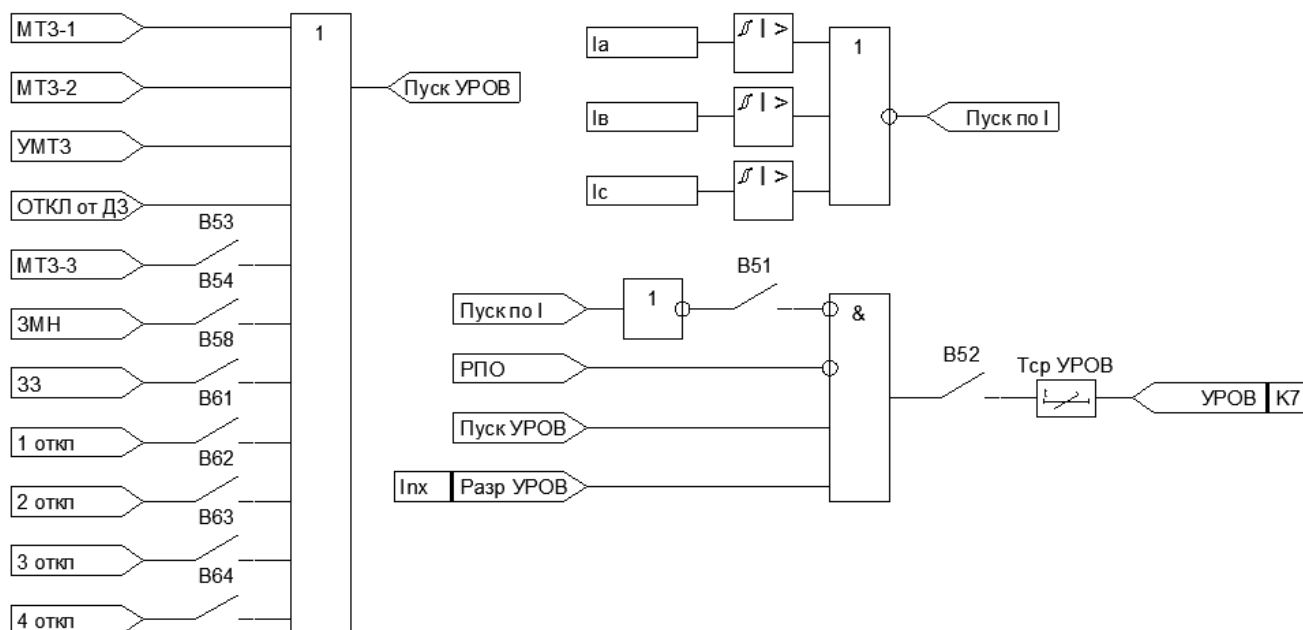


Рисунок 1.6.24 – Функциональная схема УРОВ ВВ

2) Автоматическое повторное включение (АПВ).

В алгоритме АПВ ВВ в отличие от АПВ ОТ отсутствует цепь пуска по факту срабатывания АЧР, в остальном, принцип действия, особенности и параметры срабатывания совпадают.

3) Отключение от внешних защит.

Принцип действия, особенности, параметры срабатывания и функциональная схема (рисунок 1.6.13) представлены в описании отключения от внешних защит для МКЗП-ОТ (п.п. 1.6.1.2).

4) Автоматическое включение резерва (АВР).

Принципиальная схема представлена на рисунке 1.6.25.

Для работы алгоритма АВР необходимо срабатывания триггера, вход «S» которого связан с элементом «И», имеющим три входа. На первый вход этого элемента поступают сигналы пуска АВР, на второй – «Готов АВТ», на третий – «Разрешение АВР» от ключа управления.

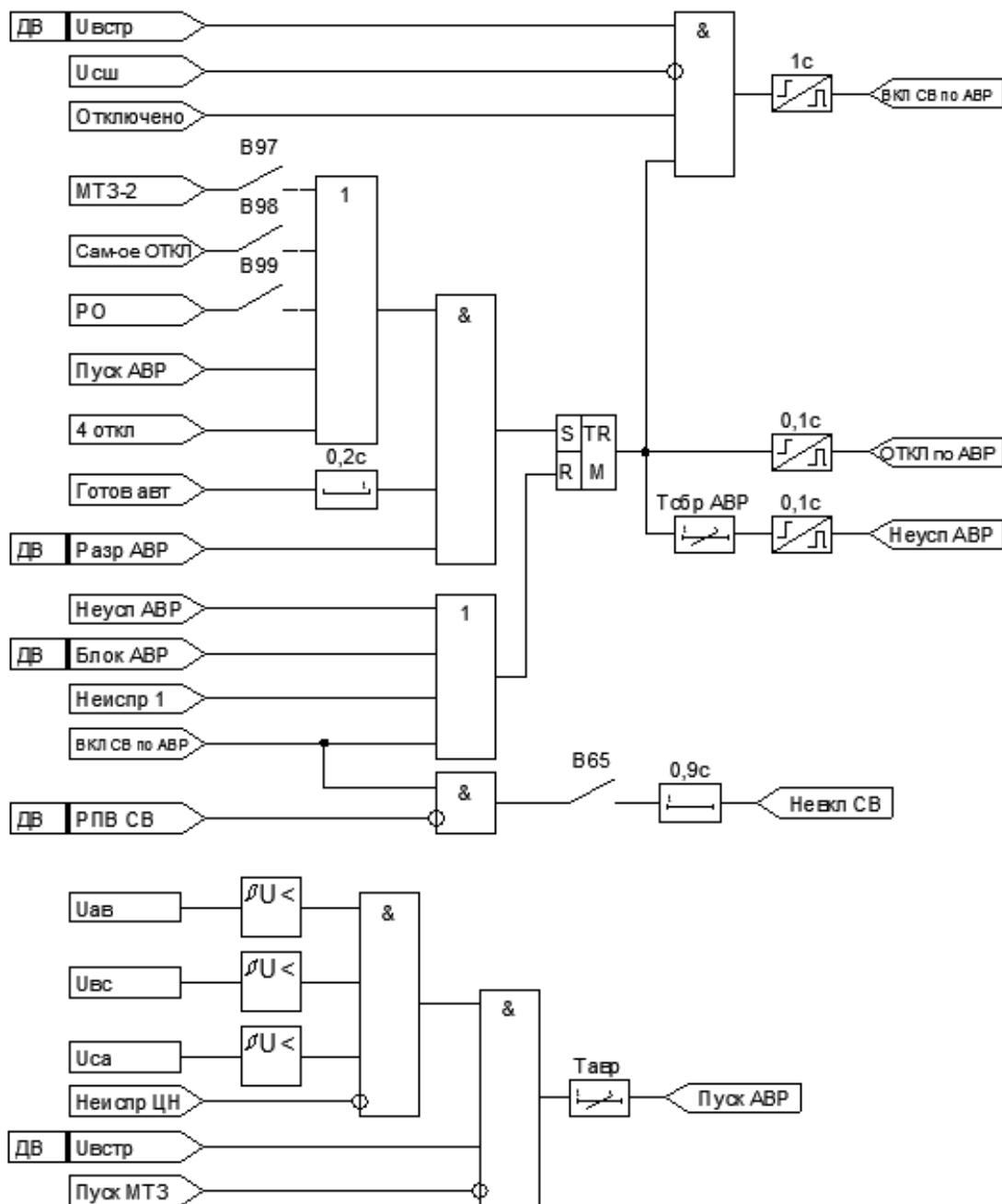


Рисунок 1.6.25 – Функциональная схема АВР ВВ

Пускать АВР могут следующие сигналы:

- «МТЗ-2» – предусматривает работу АВР без выдержки времени при отключении вводного выключателя второй ступенью МТЗ;
- «Самопроизвольное ОТКЛ» – предусматривает работу АВР при самопроизвольном отключении вводного выключателя;
- «РО» – предусматривает работу АВР при ручном отключении вводного выключателя;
- «Пуск АВР» – является выходным сигналом пускового органа напряжения АВР, который формируется при снижении линейных напряжений ниже заданной уставки и блокируется при неисправностях в цепях напряжения, срабатывании пускового органа ЛЗШ и отсутствии напряжения на соседней секции шин;
- «4 откл» – предусматривает работу АВР при отключении вводного выключателя внешней защитой, например дифференциальной защитой трансформатора.

С выхода сработавшего триггера подается команда на отключение вводного выключателя (сигнал «ОТКЛ по АВР») и логическая единица на четвертый вход элемента «И» в цепи сигнала на включение секционного выключателя «ВКЛ СВ по АВР». После отключения вводного выключателя устройство подает на третий вход элемента «И» сигнал «Отключено». Команда на включение секционного выключателя формируется при отсутствии сигнала «Усш» и наличии сигнала «Увстр».

Кроме того, параллельно сигналу «ОТКЛ по АВР» формируется сигнал «Неуспешное АВР», если сигнал на включения секционного выключателя не сформировался ранее, чем «Т_{СБР АВР}», диапазон регулирования которого от 0 до 300 секунд.

В случае успешного или неуспешного АВР триггер сбрасывается сигналами «ВКЛ СВ по АВР» или «Неуспешное АВР» соответственно.

Блокировка алгоритма АВР осуществляется сигналами «Неиспр 1» и внешним сигналом блокировки «Блокировка АВР».

ВНИМАНИЕ!!! Для работы алгоритма при самопроизвольном отключении «Самопр ОТКЛ» необходимо переключить этот сигнал в цепи формирования «Неиспр» на вторую группу (то есть на «Неиспр 2») соответствующим программным переключателем.

Разрешающий АВР сигнал «Увстр» является входным разрешающим сигналом АВР от блока ВВ, установленного на вводном присоединении соседней секции шин, который формируется в соответствии с функциональной схемой на рисунке 1.6.26.

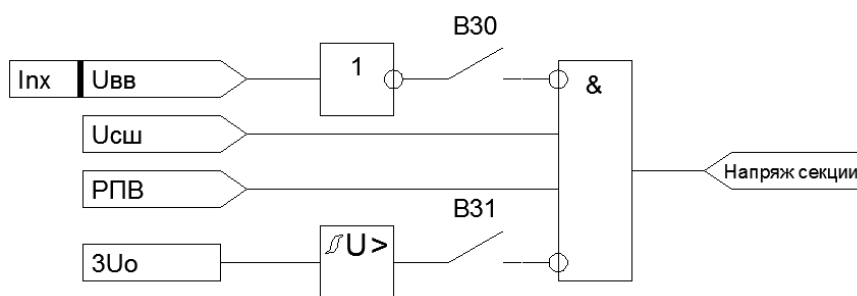


Рисунок 1.6.26 – Функциональная схема формирования сигнала «Увстр» для соседней секции шин

Разрешение АВР для соседней секции шин будет в случае наличия сигнала «Усш» и наличия сигнала «РПВ». В алгоритме разрешения АВР предусмотрен контроль напряжения $3U_0$ и напряжения за вводным выключателем через дискретный вход (сигнал «Uвв»). Ввод/вывод данной функции производится программными переключателями В31 и В30 соответственно. Сигнал «Напряжение секции» (Разрешение АВР для соседней секции шин) конфигурируется на выходное реле, цепь которого заводится на вход блока МКЗП-ВВ соседней секции шин, для которой этот сигнал является «Увстр».

После включения секционного выключателя по АВР (переключатель В32 включен на рисунке 1.6.27) установится в состояние логической единицы триггер, выход которого связан с первым входом элемента «И» в цепи «ОТКЛ СВ по АВР». На второй вход этого элемента поступает разрешающий сигнал «Пуск возврата», который формируется при наличии следующих сигналов:

- «Усш» – сигнал, который подтверждает наличие напряжения на секции после АВР;
- «Отключено» – сигнал, который фиксирует отключенное положение выключателя ввода;
- «Uвв» – сигнал, который указывает на наличие напряжения на питающем кабеле за отключенным выключателем ввода, или непосредственно измеряемые напряжения до ввода: «U_{АВ до ввода}» и «U_{ВС до ввода}».

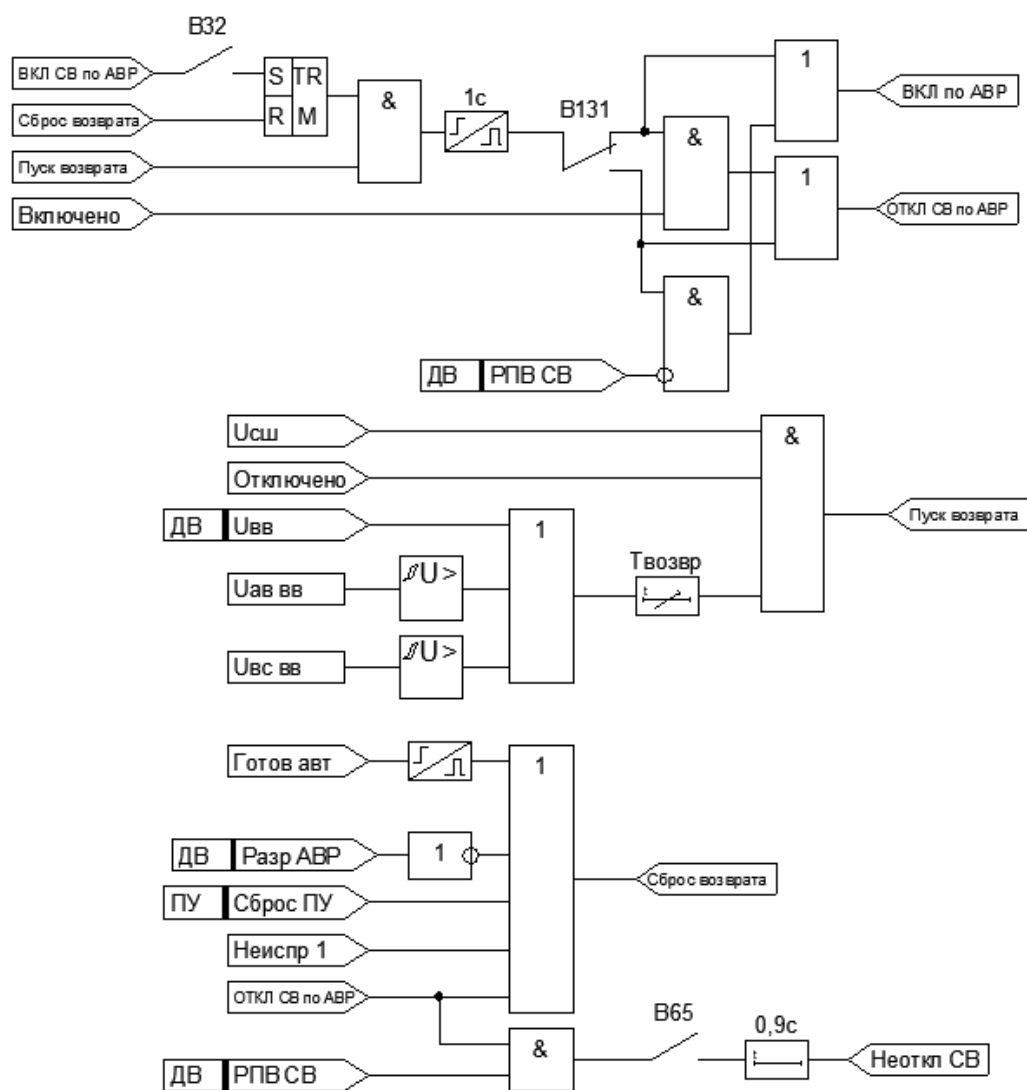


Рисунок 1.6.27 – Функциональная схема возврата после АВР

Выбор способа работы ВНР – с перерывом питания или без перерыва осуществляется переключателем В131.

При появлении напряжения на питающем кабеле отключенной секции сформируется сигнал «Пуск возврата» с регулируемой выдержкой времени «Т_{возвр}» и произойдет включение выключателя ввода, а затем – отключение секционного выключателя.

Таким образом, автоматический возврат схемы после АВР возможен только при наличии контроля напряжения на вводном кабеле (сигнал «Увв») отключенной секции.

Сброс триггера осуществляется сигналом «Сброс возврата», формирующимся по схеме «ИЛИ» сигналами «Сброс ПУ», «ОТКЛ СВ по АВР», «Неиспр 1», при повторной готовности автоматики или при выводе автоматики АВР из действия (сигнал «Разр АВР»).

Ввод/вывод функции автоматического возврата схемы после АВР производится программным переключателем В32.

1.6.2.3 Описание функций управления

Подробное описание логики управления выключателем представлено в п.п. 1.6.1.3.

Логика управления выключателем МКЗП-ВВ идентична алгоритму управления выключателем МКЗП-ОТ, за исключением некоторых отличий, связанных с особенностями устройства для данного вида присоединения.

1.6.2.4 Описание логики диагностики выключателя

Подробное описание функций диагностики выключателя представлено в п.п. 1.6.1.4.

1.6.2.5 Описание алгоритмов сигнализации

Принцип формирования управляющих сигналов «ОТКЛ от защит», «Блок от защит», «Авария», «Неиспр» и «Вызов», описываемый в п.п. 1.6.1.5, аналогичен для МКЗП-ВВ за исключением количества и типа защит.

1.6.2.6 Описание логики свободно программируемых реле

Подробное описание представлено в п.п. 1.6.1.6.

1.6.2.7 Описание функций измерения и регистрации

Подробное описание функций измерения и регистрации представлено в п.п. 1.6.1.8.

1.6.2.8 Описание функций телеуправления, телеизмерения и телесигнализации

Подробное описание функций телеуправления, телеизмерения и телесигнализации представлено в п.п. 1.6.1.12.

1.6.2.9 Другие функции

1) Функция автоматической коррекции часов.

Принцип действия функции и ее описание подробно представлено в п.п. 1.6.1.13.

2) Уровни доступа (УД).

Подробное описание доступных функциональных возможностей в зависимости от УД представлено в п.п. 1.6.1.13.

3) Функция самодиагностики.

Принцип действия функции и ее описание представлено в п.п. 1.6.1.13.

1.6.3 Функции секционного выключателя

1.6.3.1 Описание функций защит

1) Максимальная токовая защита (МТЗ).

Принцип действия, особенности, параметры срабатывания представлены в описании МТЗ для МКЗП-ОТ (п.п. 1.6.1.1).

Максимальная токовая защита в СВ выполнена аналогично МТЗ на вводном присоединении без функций «Тяжелый пуск», «Запрет пуска», интегрально-зависимой характеристики срабатывания МТЗ-3.

2) МТЗ от замыкания на землю (ЗЗ).

Принцип действия, особенности, параметры срабатывания и функциональная схема (рисунок 1.6.3) представлены в описании ЗЗ для МКЗП-ОТ (п.п. 1.6.1.1).

3) Логическая защита шин (ЛЗШ).

Принцип действия и параметры срабатывания представлены в описании ЛЗШ для МКЗП-ВВ (п.п. 1.6.2.1). В алгоритме ЛЗШ для МКЗП-СВ предусмотрена блокировка (разрешение) защиты при появлении сигналов «Пуск ЛЗШ1» и «Пуск ЛЗШ2» отходящих присоединений первой и второй системы шин соответственно (рисунок 1.6.28).

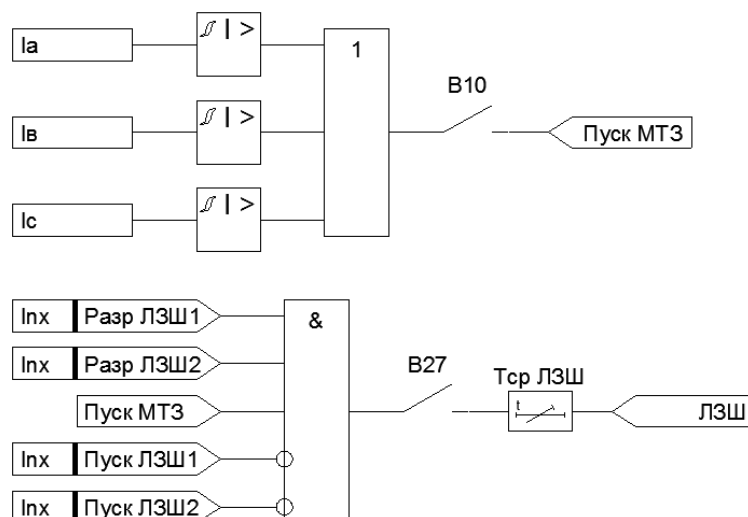


Рисунок 1.6.28 – Функциональная схема МТЗ ЛЗШ

4) Дуговая защита (ДЗ).

Принцип действия и параметры срабатывания представлены в описании ДЗ для МКЗП-ОТ (п.п. 1.6.1.1).

1.6.3.2 Описание функций автоматики

1) Устройство резервирования при отказе выключателя (УРОВ).

Принцип действия, особенности, параметры срабатывания представлены в описании УРОВ для МКЗП-ОТ (п.п. 1.6.1.2). Отличие алгоритмов заключается в сигналах, участвующих в формировании сигнала «Пуск УРОВ». Алгоритм УРОВ СВ представлен на рисунке 1.6.30.

2) Отключение от внешних защит.

Принцип действия, особенности, параметры срабатывания и функциональная схема представлены в описании отключения от внешних защит для МКЗП-ОТ (п.п. 1.6.1.2).

1.6.3.3 Описание функций управления

Подробное описание логики управления выключателем представлено в п.п. 1.6.1.3.

Логика управления выключателем МКЗП-СВ аналогична алгоритму управления выключателем МКЗП-ВВ, за исключением некоторых отличий, связанных с особенностями устройства для данного вида присоединения.

1.6.3.4 Описание логики диагностики выключателя

Подробное описание функций диагностики выключателя представлено в п.п. 1.6.1.4.

1.6.3.5 Описание алгоритмов сигнализации

Принцип формирования управляющих сигналов «ОТКЛ от защит», «Блок от защит», «Авария», «Неиспр» и «Вызов», описываемый в п.п. 1.6.1.5 (для МКЗП-ОТ), аналогичен для МКЗП-СВ за исключением количества и типа защит.

1.6.3.6 Описание логики свободно программируемых реле

Подробное описание представлено в п.п. 1.6.1.6 для МКЗП-ОТ.

1.6.2.7 Описание функций измерения и регистрации

Подробное описание функций измерения и регистрации представлено в п.п. 1.6.1.8.

1.6.2.8 Описание функций телеуправления, телеизмерения и телесигнализации

Подробное описание функций телеуправления, телеизмерения и телесигнализации представлено в п.п. 1.6.1.12.

1.6.2.9 Другие функции

1) Функция автоматической коррекции часов.

Принцип функции и ее описание подробно представлено в п.п. 1.6.1.13.

2) Уровни доступа (УД).

Подробное описание доступных функциональных возможностей в зависимости от УД представлено в п.п. 1.6.1.13.

3) Функция самодиагностики.

Принцип функции и ее описание представлено в п.п. 1.6.1.13.

1.7 Маркировка и пломбирование

1) Маркировка блока выполнена на обратной стороне корпуса в соответствии с ГОСТ 18620-86.

На маркировке указаны основные данные блока:

- обозначение изделия;
- дата изготовления;
- заводской номер;
- товарный знак предприятия-изготовителя.

2) На обратной стороне корпуса нанесена маркировка разъемов блока, обозначение вывода защитного заземления.

3) Маркировка транспортной тары наносится транспортной компанией и содержит основные, дополнительные и информационные надписи и манипуляционные знаки согласно ГОСТ 14192-96.

1.8 Упаковка

1) Устройство упаковано в коробку, в ней осуществляется транспортирование.

2) Снятие транспортной тары должно производиться с соблюдением манипуляционных знаков.

2 ТЕКУЩИЙ РЕМОНТ

1) Устройство является восстанавливаемым и ремонтпригодным. Ремонтпригодность устройства обеспечивается:

- модульной конструкцией, позволяющей быстро заменить неисправный блок на исправный на месте установки без какой-либо настройки;
- внутренней самодиагностикой, позволяющей быстро выявлять факт неисправности и определять неисправный элемент;
- взаимозаменяемостью блоков.

2) При замене электронного блока необходимо открутить крепежные винты, отстыковать от разъемов блок, установить вместо неисправного запасной блок.

3) Ремонт устройства в период гарантийной эксплуатации производится заводом-изготовителем. В последующие годы эксплуатации ремонт производится по договору с заводом-изготовителем квалифицированными специалистами, аттестованными на право ремонта микропроцессорных устройств.

4) Возможные неисправности, вероятные причины и методы их устранения приведены в таблице 2.1.

Таблица 2.1 – Возможные неисправности устройства

№	Внешние проявления	Возможная причина	Способ устранения
1	Не мигает светодиод «Контроль» на ПУ	Отсутствует питание блока	Проверить наличие напряжения питания
2	Большой уровень несимметрии токов	Несимметрия аналоговых сигналов, пропорциональных вторичным токам. Неисправен датчик тока.	Измерить токоизмерительными клещами вторичные токи. При их симметрии проверить каналы по трактам усиления. Найти и устранить причину несимметрии. Заменить неисправный датчик.
3	МКЗП не реагирует на запрос головного устройства	Неверно выполнено подключение кабеля. Неисправен кабель.	Проверить правильность подключения и исправность кабеля
4	При запросе головного устройства нет параметров от устройства	Неверно установлен адрес устройства	Проверить установку адреса устройства

3 ХРАНЕНИЕ

1) Устройство до введения в эксплуатацию хранится на складе в упаковке предприятия - изготовителя, при температуре окружающего воздуха $-45 - +60$ °С и относительной влажности 80 % (при температуре 25 °С.).

Изделие без упаковки хранится при температуре окружающей среды $0 - 40$ °С и относительной влажности 80 % (при температуре 25 °С).

2) В помещениях для хранения содержание пыли, паров кислот и щелочей, агрессивных газов и других вредных примесей, вызывающих коррозию, не должно превышать содержание коррозионно-активных агентов для атмосферы типа I по ГОСТ 15150-69.

3) Гарантийный срок хранения устройства 18 месяцев со дня изготовления.

4) При снятии блока с хранения в условиях пониженной температуры необходимо выдержать его в упаковке не менее двух часов при комнатной температуре.

4 ТРАНСПОРТИРОВАНИЕ

1) Изделие транспортируется в крытых железнодорожных вагонах, перевозится автомобильным транспортом с защитой от дождя и снега, а также транспортируется в герметизированных отапливаемых отсеках самолетов. При перевозке в железнодорожных вагонах вид отправки - мелкий, малотоннажный.

2) Климатические условия транспортирования блока являются такими же, как при хранении.

5 УТИЛИЗАЦИЯ

Устройство не содержит веществ и компонентов, вредно влияющих на окружающую среду и здоровье человека, поэтому особых мер по защите при утилизации не требуется.

ПРИЛОЖЕНИЕ А

Внешние цепи блока

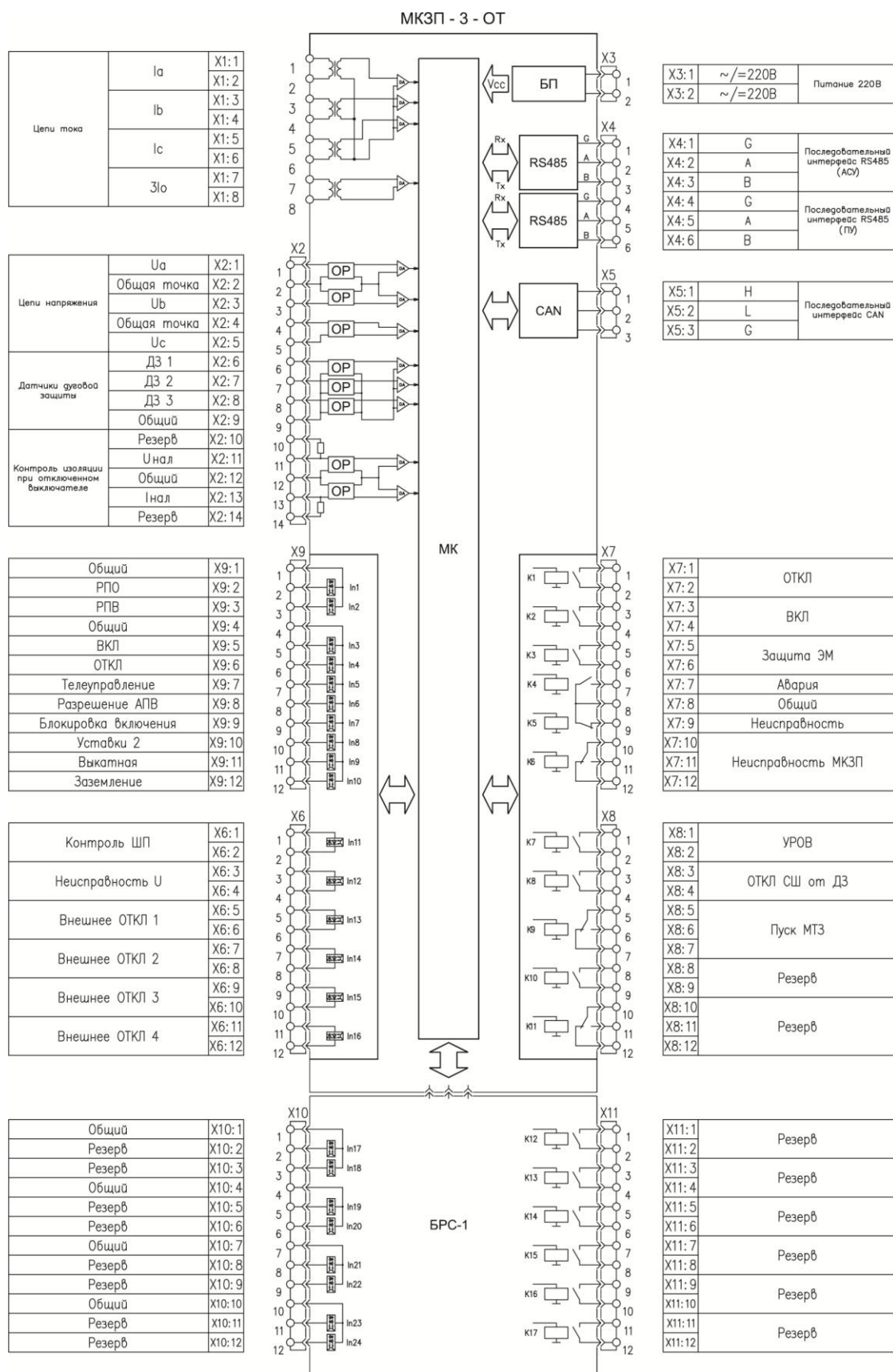


Рисунок Б.1 – Внешние цепи ОТ

МКЗП - 3 - ВВ

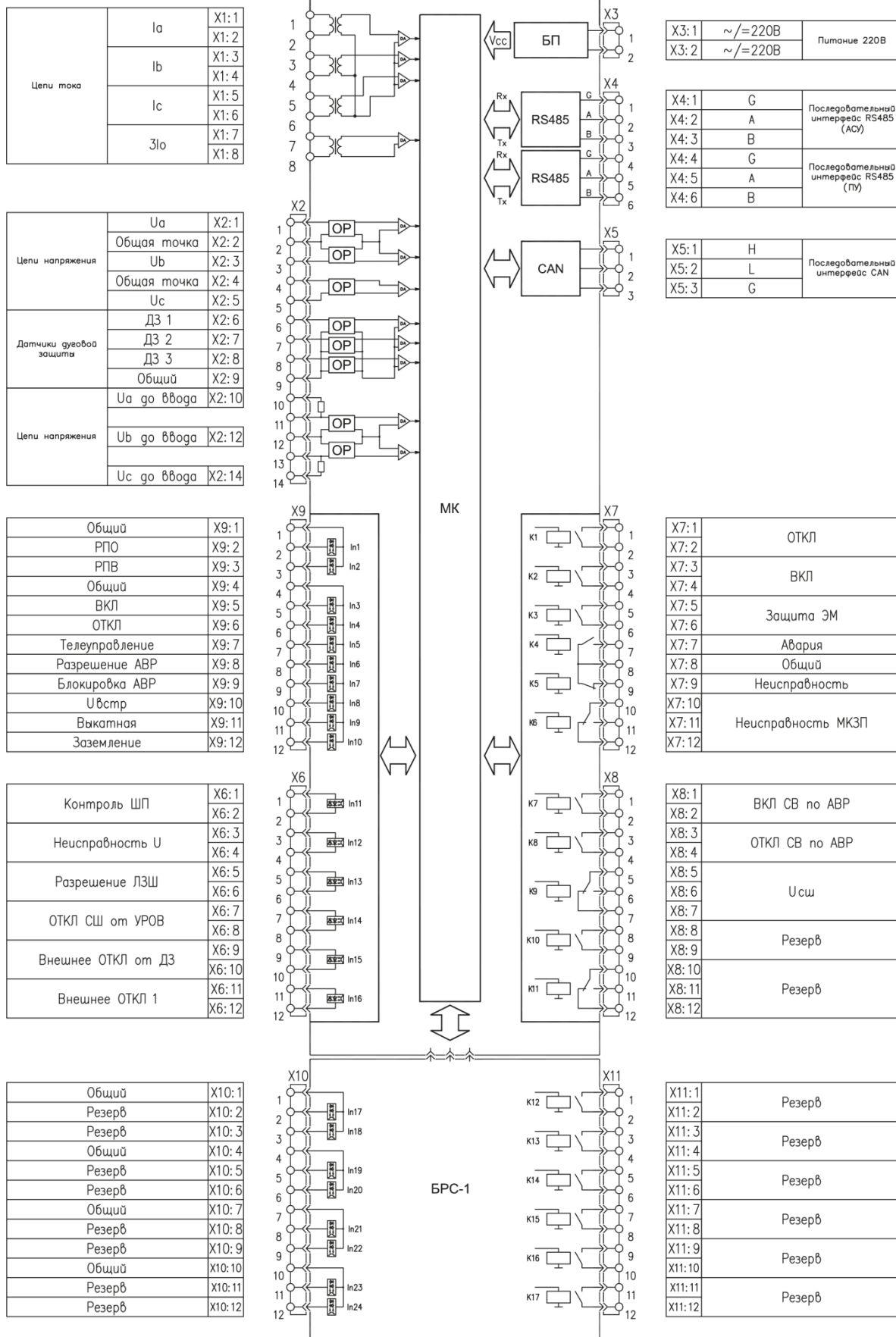


Рисунок Б.2 – Внешние цепи ВВ

МКЗП - 3 - СВ

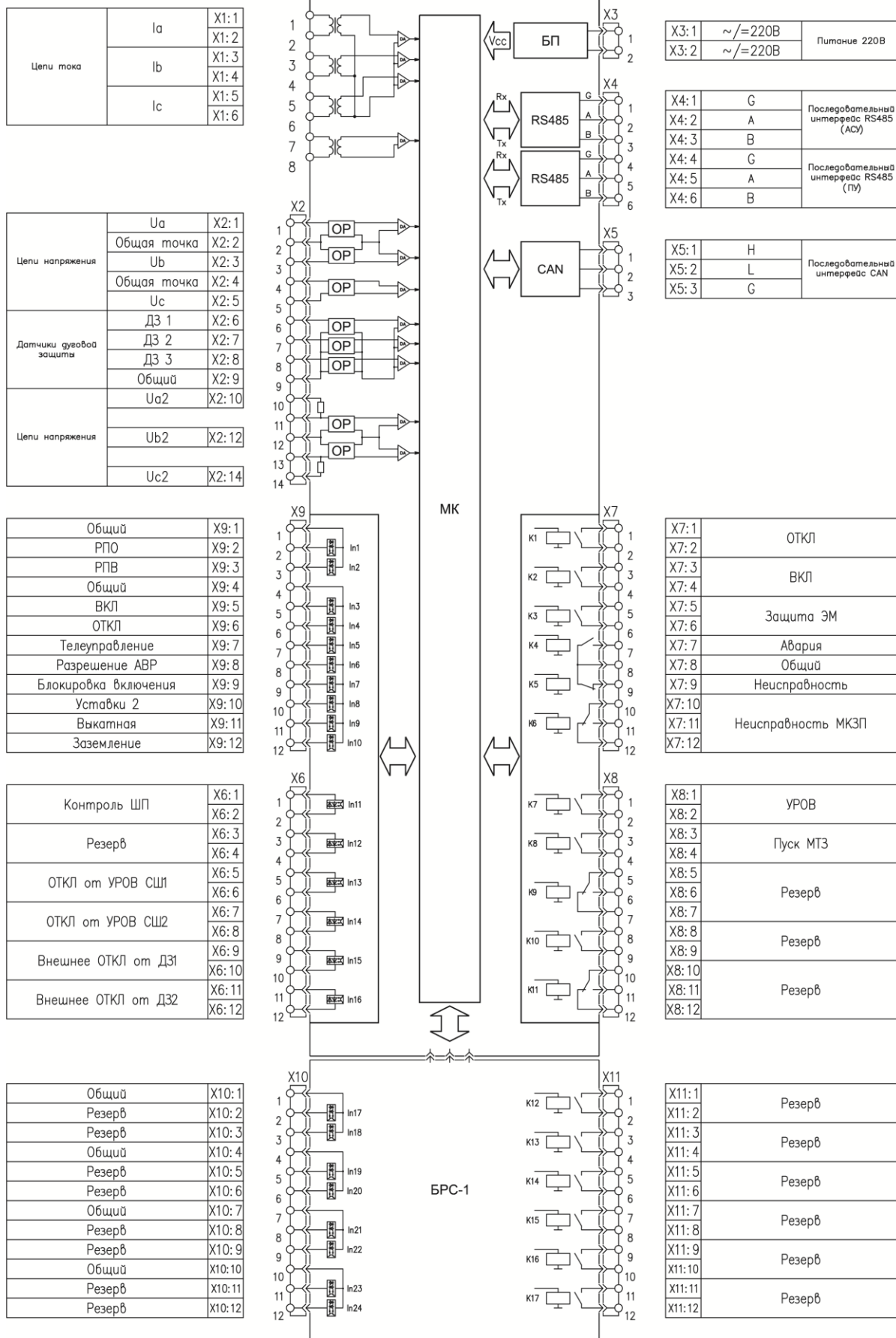


Рисунок Б.3 – Внешние цепи СВ

ПРИЛОЖЕНИЕ Б

Схема подключения разъемов



ПРИЛОЖЕНИЕ В

Рекомендации по выбору параметров настройки МТЗ с интегрально-зависимой характеристикой срабатывания

В зависимости от типа электродвигателя и характеристик рабочего механизма необходимо подобрать характеристику срабатывания защиты от перегрузки. Основным параметром этой характеристики является постоянная времени нагрева электродвигателя. Если этот параметр задан заводом-изготовителем электродвигателя, то значение постоянной времени необходимо задать в качестве уставки, затем определить по изложенной методике время срабатывания защиты при заданных кратностях тока перегрузки в различных режимах:

- при возникновении перегрузки и нулевом значении теплового импульса;
- при возникновении перегрузки в режиме предшествующего нагрева электродвигателя (ненулевом значении теплового импульса).

1) Для выбора постоянной времени нагрева электродвигателя необходимо знать продолжительность пуска двигателя t_{Π} и кратность пускового тока K_{Π} . При отсутствии информации о перегрузочной способности электродвигателя можно исходить из возможности двукратного пуска двигателя из холодного состояния. Исходя из этого предположения, можно принять значение теплового импульса $B_t=0,45$ о.е. после первого пуска. Тогда:

$$B_t = K_I^2 (1 - e^{-t/T}) = 0,45, \quad (B.1)$$

Принимая $K_I = K_{\Pi}$, $t = t_{\Pi}$, из этого выражения можно определить постоянную времени нагрева, при которой тепловой импульс достигнет за время первого пуска значения 0,45:

$$T_H = \frac{t_{\Pi}}{\ln\left(\frac{K_I^2}{K_I^2 - 0,45}\right)}. \quad (B.2)$$

Например, при кратности пускового тока $K_{\Pi} = 6,5$ и времени пуска $t_{\Pi} = 10$ секунд из выражения (B.2) получим значение постоянной времени $T_H = 934$ секунд.

При повторном пуске (без перерыва на охлаждение) значение теплового импульса удвоится и составит $B_t = 0,9$. Запас по значению теплового импульса при двух пусках электродвигателя из холодного состояния составит 10%. По приведенным в ПРИЛОЖЕНИИ Г таблицам или непосредственно по выражению (B.3) можно определить время срабатывания защиты после повторного пуска с кратностью тока $K_{\Pi} = 6,5$ и остаточном значении теплового импульса $B_t = 0,45$:

$$\frac{t_{CP}}{T_H} \approx 0,0132 \quad \text{или} \quad t_{CP} = 0,0132 \cdot T_H = 0,0132 \cdot 934 = 12,3 \text{ с.}$$

То есть запас по времени при повторном пуске составит $t_{CP} - t_{\Pi} = 12,3 - 10,0 = 2,3$ секунды (19%).

2) При выборе постоянной времени нагрева электродвигателя может оказаться расчетным второй режим – пуск электродвигателя из горячего состояния. При этом дополнительно необходимо знать максимальный рабочий ток электродвигателя. По выражению (B.1) определяется значение теплового импульса в установившемся режиме при максимальном значении $K_I = I_{РАБ\ МАКС} / I_{НОМ}$:

$$B_t = K_I^2 (1 - e^{-t/T}), \text{ где } t \rightarrow \infty, B_{\infty} = K_I^2.$$

Из выражения

$$t_{\Pi} = T_H \cdot \ln \left(\frac{K_I^2 - B_t}{K_I^2 - 1} \right), \quad (\text{В. 3})$$

с учетом коэффициента запаса $K_{\text{зап}}$ (1,1) по отстройке защиты от времени пуска можно определить постоянную времени нагрева, при которой будет обеспечен однократный пуск двигателя из горячего состояния:

$$T_H = \frac{t_{\Pi} \cdot K_{\text{зап}}}{\ln \left(\frac{K_I^2 - B_{\infty}}{K_I^2 - 1} \right)}$$

Например, при $K_I = 0,8$ значение теплового импульса составит $B_{\infty} = 0,64$. При тех же значениях кратности пускового тока (6,5) и времени пуска (10 секунд) постоянная времени будет равна: $T_H = 1266$ секунд. Из рассчитанных по двум условиям значений T_H выбирается большее.

Следует иметь в виду, что реальное время срабатывания защиты может быть меньше расчетного при наличии в токе составляющей обратной последовательности.

3) Коэффициент K , учитывающий доленое участие тока обратной последовательности в тепловой модели двигателя, должен быть равен отношению сопротивления ротора обратной последовательности к сопротивлению ротора прямой последовательности при номинальной частоте вращения. Когда коэффициент K невозможно рассчитать точно, он может быть принят равным 3.

4) Ток срабатывания защиты от перегрузки $I_{\text{СЗ}}$ рекомендуется принять равным $(1,05-1,1)I_{\text{НОМ}}$. Уставка тока $I_{\text{СЗ}}$ зависит от типа защищаемого двигателя. Обычно допустимая тепловая перегрузка может быть в области 10% номинальной температуры. Учитывая, что рост температуры пропорционален квадрату тока, тепловая перегрузка в 10% будет при увеличении тока приблизительно на 5%. Соответственно, при токе $1,1I_{\text{НОМ}}$ тепловая перегрузка составит 21%.

5) Постоянная времени остановленного двигателя T_0 может быть принята равной:

$$T_0 = (1,5 \div 2) T_H.$$

6) Значение $V_{\text{т_контр}}$ используется в алгоритмах диагностирования тяжелого пуска и запрета пуска электродвигателя и принимается равным:

$$V_{\text{т_контр}} = 1,1 V_{\text{т_пуск}},$$

где $V_{\text{т_пуск}}$ – тепловой импульс за время пуска двигателя при нормальных условиях работы, рассчитываемый по выражению:

$$V_{\text{т_пуск}} = K_{\Pi}^2 \left(1 - e^{-t_{\Pi}/T_H} \right),$$

где T_H – расчетное в соответствии с п.п. 1 и 2 значение постоянной времени.

Алгоритм диагностики тяжелого пуска формирует сигнал «Тяжелый пуск», если приращение теплового импульса за время очередного пуска $\Delta V_t > V_{\text{т_контр}}$.

При отключении перегруженного электродвигателя формируется команда «Запрет пуска», если текущее значение теплового импульса превышает величину $(100 - V_{\text{т_контр}})$, то есть «запрет пуска» снимется при выполнении условия:

$$V_t < (100 - V_{\text{т_контр}}).$$

ПРИЛОЖЕНИЕ Г

Характеристики срабатывания защиты от перегрузки

Таблица Г.1

K _I \ B _t	t _{CP} /T _H при:											
	1,1	1,2	1,3	1,4	1,5	1,6	1,7	1,8	1,9	2	2,5	3
0	1,7513	1,1856	0,8958	0,7138	0,5878	0,4953	0,4247	0,3691	0,3244	0,2877	0,1744	0,1178
0,1	1,665	1,137	0,8348	0,6614	0,5423	0,4555	0,3895	0,3377	0,2963	0,2624	0,1582	0,1066
0,2	1,5706	1,0361	0,7698	0,6061	0,4947	0,4140	0,3530	0,3054	0,2674	0,2364	0,1418	0,0953
0,3	1,4663	0,9520	0,7004	0,5476	0,4447	0,3707	0,3151	0,2719	0,2376	0,2097	0,1252	0,0839
0,4	1,3499	0,8602	0,6257	0,4855	0,3920	0,3254	0,2757	0,2373	0,2069	0,1823	0,1082	0,0723
0,5	1,2182	0,7591	0,5450	0,4193	0,3365	0,2780	0,2347	0,2015	0,1753	0,1542	0,0910	0,0606
0,6	1,0664	0,6466	0,4572	0,3483	0,2776	0,2283	0,1920	0,1643	0,1426	0,1252	0,0734	0,0488
0,7	0,8873	0,5199	0,3610	0,2719	0,2151	0,1759	0,1473	0,1257	0,1088	0,0953	0,0556	0,0368
0,8	0,6690	0,3747	0,2545	0,1892	0,1484	0,1204	0,1006	0,0855	0,0738	0,0645	0,0374	0,0247
0,9	0,3895	0,2048	0,1353	0,0991	0,0770	0,0621	0,0516	0,0437	0,0376	0,0328	0,0189	0,0124

Таблица Г.2

K _I \ B _t	t _{CP} /T _H при:											
	3,5	4	4,5	5	5,5	6	6,5	7	7,5	8	8,5	9
0	0,0852	0,0645	0,0506	0,0408	0,0336	0,0282	0,0240	0,0206	0,0179	0,0157	0,0139	0,0124
0,1	0,0770	0,0583	0,0457	0,0368	0,0303	0,0254	0,0216	0,0186	0,0162	0,0142	0,0126	0,0112
0,2	0,0687	0,0520	0,0407	0,0328	0,0270	0,0226	0,0192	0,0165	0,0144	0,0126	0,0112	0,0100
0,3	0,0604	0,0456	0,0357	0,0287	0,0236	0,0198	0,0168	0,0145	0,0126	0,0110	0,0098	0,0087
0,4	0,0520	0,0392	0,0307	0,0247	0,0203	0,0170	0,0144	0,0124	0,0108	0,0095	0,0084	0,0075
0,5	0,0435	0,0328	0,0256	0,0206	0,0169	0,0142	0,0120	0,0104	0,0090	0,0079	0,0070	0,0062
0,6	0,0349	0,0263	0,0206	0,0165	0,0136	0,0114	0,0097	0,0083	0,0072	0,0063	0,0056	0,0050
0,7	0,0263	0,0198	0,0155	0,0124	0,0102	0,0085	0,0072	0,0062	0,0054	0,0048	0,0042	0,0037
0,8	0,0176	0,0132	0,0103	0,0083	0,0068	0,0057	0,0048	0,0042	0,0036	0,0032	0,0028	0,0025
0,9	0,0088	0,0066	0,0052	0,0042	0,0034	0,0029	0,0024	0,0021	0,0018	0,0016	0,0014	0,0012

Время срабатывания защиты при $K_I = 7$, $T_H = 900$ секунд и тепловом импульсе $B_t = 0,7$ (70%) будет равно (таблица Г.2):

$$t_{CP} = 0,0062T_H = 5,58 \text{ с.}$$

Если известно тепловое состояние электродвигателя в установившемся режиме, например, $B_\infty = 0,7$ и время пуска двигателя составляет 8 секунд, то для успешного пуска из «горячего» состояния необходимо задать постоянную времени:

$$T_H = 10 / 0,0062 = 1613 \text{ с.}$$

ПРИЛОЖЕНИЕ Д

Биты, запрограммированные на выходные реле

Таблица Д.1 – Отходящее присоединение

Статусные регистры						
Признак 0	Признак 1	Признак 2	Признак 3	Признак 4	Признак 5	Признак 6
–	ОТКЛ от защит	ВКЛ по АПВ	ВКЛЮЧЕНО	–	МТЗ 1	–
Вход триггера «Неиспр 1»	ОТКЛ от защит 1	Неуспешное АПВ	ОТКЛЮЧЕНО	ЗМН	МТЗ 2	–
Вход триггера «Неиспр 2»	ОТКЛ от защит 2	УРОВ	ОТКЛ СШ от ДЗ	ЗПН	МТЗ 3	БРУ
ВКЛ ВВ по ЧАПВ	Сработал датчик ДЗ1	Пуск УРОВ	ОТКЛ от ДЗ	ЗПН сигн	УМТЗ	БРУ сигн
ВКЛ по ЧАПВ	Сработал датчик ДЗ2	Пуск по I	РВ	ЗПН блок	МТЗ 3 сигн	Блок БРУ
–	АЧР1	Неиспр ШП	РО	U _{СШ}	Тяжелый пуск	ТПО-1
–	АЧР2	Несоотв цепей управления	Неисправность МКЗП	–	Запрет пуска	ТПО-1 сигн
–	АЧР	Отказ ВВ	–	1 сигн	Пуск МТЗ	ТПО-2
–	Направление УЛ	Защита ЭМ	Блокировка	2 сигн	ЗМТ	ТПО-2 сигн
–	Переход на «Уставки 2»	Самопр ОТКЛ	Квитирование	3 сигн	ЗМТ сигнал	ТПО-3
–	Сработал датчик ДЗ3	Блок от защит	Неиспр	4 сигн	ЗНФ	ТПО-3 сигн
–	АЧР-3	Блокировка АПВ	Авария	1 откл	ЗНФ сигнал	–
–	ВКЛ ТУ	–	Готовность	2 откл	ЗПТ	–
–	ОТКЛ ТУ	Отсутствует напряжение при МТЗ	Вызов	3 откл	ЗПТ сигнал	–
–	СБРОС ТУ	Неиспр 3	РПВ	4 откл	ЗЗ	Неиспр ЦН
–	СБРОС ПУ	–	РПО	Нагрузка	ЗЗ сигнал	Питание
Триггеры		Внутренние входы блока			Входы	
Триггер АПВ	К2	ВКЛ	Разрешение АЧР1	–	–	In 1
Готов АВТ	К3	ОТКЛ	Разрешение АЧР2	–	–	In 2
Триггер ВКЛ	К4	Вход РПО	–	–	–	In 3
ВКЛ ВВ	К5	Вход РПВ	–	–	Выкатная	In 4
ОТКЛ ВВ	К6	Внеш ОТКЛ1	–	–	Заземление	In 5
Авария 1	К7	Внеш ОТКЛ2	–	–	–	In 6
Авария 2	К8	Внеш ОТКЛ3	–	–	–	In 7
Неиспр 1	К9	Внеш ОТКЛ4	–	–	–	In 8
Неиспр 2	К10	Контроль ШП	–	–	–	In 9
–	К11	Блок ВКЛ	–	–	–	In 10
–	К12	«Уставки 2»	Разрешение ЗПН	–	–	In 11
Пуск ЧАПВ	К13	ТУ	Разрешение УРОВ	–	–	In 12
Работа АЧР	К14	Разрешение ДЗ	–	–	Блок ТПО	In 13
–	К15	Авт ТН	–	–	Разрешение ТПО-1	In 14
–	К16	Разрешение ЗМН	–	–	Разрешение ТПО-2	In 15
–	К17	Разрешение АПВ	–	–	Разрешение ТПО-3	In 16
Дополнительные входы блока (не подлежат настройке на выходные реле)						
–	–	Блок МТЗ	Разрешение АЧР-3	–	Внешнее ВКЛ	–
–	–	Внешнее АЧР	Разрешение ЧАПВ	–	–	–
–	–	Внешнее ЧАПВ	Блок АЧР	–	–	–

Таблица Д.2 – Вводное присоединение

Статусные регистры						
Признак 0	Признак 1	Признак 2	Признак 3	Признак 4	Признак 5	Признак 6
–	ОТКЛ от защит	ВКЛ по АПВ	ВКЛЮЧЕНО	Обрыв фазы	МТЗ 1	–
Вход триггера «Неиспр 1»	ОТКЛ от защит 1	Неуспешное АПВ	ОТКЛЮЧЕНО	ЗМН	МТЗ 2	–
Вход триггера «Неиспр 2»	ОТКЛ от защит 2	УРОВ	ОТКЛ СШ от ДЗ	–	МТЗ 3	–
–	Сработал датчик ДЗ1	Пуск УРОВ	ОТКЛ от ДЗ	–	УМТЗ	–
–	Сработал датчик ДЗ2	Пуск по I	РВ	–	МТЗ 3 сигн	–
Невкл СВ	АЧР1	Неиспр ШП	РО	$U_{СШ}$	–	–
Неоткл СВ	АЧР2	Несоотв цепей управления	Неисправность МКЗП	$U_{СШ ВВ}$	–	–
Напряжение секции	АЧР	Отказ ВВ	ОТКЛ СШ от УРОВ	1 сигн	Пуск МТЗ	–
Неуспешное АВР	Направление УЛ	Защита ЭМ	Блокировка	2 сигн	–	–
Пуск АВР	Переход на «Уставки 2»	Самопр ОТКЛ	Квитирование	3 сигн	–	–
Пуск возврата	Сработал датчик ДЗ3	Блок от защит	Неиспр	4 сигн	–	–
Сброс возврата	–	Блокировка АПВ	Авария	1 откл	–	–
ВКЛ ВВ по АВР	ВКЛ ТУ	–	Готовность	2 откл	–	–
ОТКЛ ВВ по АВР	ОТКЛ ТУ	Отсутствует напряжение при МТЗ	Вызов	3 откл	–	–
ВКЛ СВ по АВР	СБРОС ТУ	Неиспр 3	РПВ	4 откл	3З	Неиспр ЦН
ОТКЛ СВ по АВР	СБРОС ПУ	ЛЗШ	РПО	Нагрузка	3З сигнал	Питание
Триггеры		Внутренние входы блока			Входы	
Триггер АПВ	К2	ВКЛ	Разрешение АЧР1	Пуск ЛЗШ СВ		In 1
Готов АВТ	К3	ОТКЛ	Разрешение АЧР2	–		In 2
Триггер ВКЛ	К4	Вход РПО	Блокировка АВР	–		In 3
ВКЛ ВВ	К5	Вход РПВ	$U_{ВВ}$	Выкатная		In 4
ОТКЛ ВВ	К6	Внеш ОТКЛ1	$U_{ВСТР}$	Заземление		In 5
Авария 1	К7	Внеш ОТКЛ2	Пуск ЛЗШ	РПВ СВ		In 6
Авария 2	К8	Внеш ОТКЛ3	Разрешение ЛЗШ	ОТКЛ СШ от УРОВ		In 7
Неиспр 1	К9	Внеш ОТКЛ4	–	Внешнее ОТКЛ от ДЗ		In 8
Неиспр 2	К10	Контроль ШП	–	–		In 9
АВР	К11	Блок ВКЛ	Разрешение АВР	–		In 10
ОТКЛ СВ по АВР	К12	«Уставки 2»	–	–		In 11
–	К13	ТУ	Разрешение УРОВ	–		In 12
–	К14	Разрешение ДЗ	–	–		In 13
–	К15	Авт ТН	–	–		In 14
–	К16	Разрешение ЗМН	–	–		In 15
–	К17	Разрешение АПВ	–	–		In 16

Таблица Д.3 – Секционный выключатель

Статусные регистры						
Признак 0	Признак 1	Признак 2	Признак 3	Признак 4	Признак 5	Признак 6
–	ОТКЛ от защит	–	ВКЛЮЧЕНО	–	МТЗ 1	ОТКЛ 1СШ от ДЗ
Вход триггера «Неиспр 1»	ОТКЛ от защит 1	–	ОТКЛЮЧЕНО	–	МТЗ 2	ОТКЛ 2СШ от ДЗ
Вход триггера «Неиспр 2»	ОТКЛ от защит 2	УРОВ		–	МТЗ 3	–
–	Сработал датчик ДЗ1	Пуск УРОВ	ОТКЛ от ДЗ	–	УМТЗ	–
–	Сработал датчик ДЗ2	Пуск по I	РВ	–	МТЗ 3 сигн	–
–	–	Неиспр ШП	РО	U _{сш}	–	–
–	–	Несоотв цепей управления	Неисправность МКЗП	–	–	–
–	–	Отказ ВВ	–	1 сигн	Пуск МТЗ	–
–	–	Защита ЭМ	Блокировка	2 сигн	–	–
–	Переход на «Уставки 2»	Самопр ОТКЛ	Квитирование	3 сигн	–	–
–	Сработал датчик ДЗ3	Блок от защит	Неиспр	4 сигн	–	–
–	–	–	Авария	1 откл	–	–
–	ВКЛ ТУ	ОТКЛ от УРОВ	Готовность	2 откл	–	–
–	ОТКЛ ТУ	Отсутствует напряжение при МТЗ	Вызов	3 откл	–	–
ВКЛ СВ по АВР	СБРОС ТУ	Неиспр 3	РПВ	4 откл	33	–
ОТКЛ СВ по АВР	СБРОС ПУ	ЛЗШ	РПО	Нагрузка	33 сигнал	Питание
Триггеры		Внутренние входы блока				Входы
Триггер АПВ	К2	ВКЛ	–	–	–	In 1
Готов АВТ	К3	ОТКЛ	–	–	Пуск ЛЗШ2	In 2
Триггер ВКЛ	К4	Вход РПО	–	–	Разрешение ЛЗШ2	In 3
ВКЛ ВВ	К5	Вход РПВ	–	–	Выкатная	In 4
ОТКЛ ВВ	К6	Внеш ОТКЛ1	–	–	Заземление	In 5
Авария 1	К7	Внеш ОТКЛ2	–	–	–	In 6
Авария 2	К8	Внеш ОТКЛ3	–	–	–	In 7
Неиспр 1	К9	Внеш ОТКЛ4	ВКЛ СВ по АВР1	–	–	In 8
Неиспр 2	К10	Контроль ШП	ОТКЛ СВ по АВР1	–	Внешнее ОТКЛ от ДЗ1	In 9
–	К11	Блок ВКЛ	Разрешение АВР	–	Внешнее ОТКЛ от ДЗ2	In 10
–	К12	«Уставки 2»	–	–	ОТКЛ от УРОВ СШ1	In 11
–	К13	ТУ	Разрешение УРОВ	–	ОТКЛ от УРОВ СШ2	In 12
–	К14	Разрешение ДЗ	Пуск ЛЗШ1	–	–	In 13
–	К15	–	Разрешение ЛЗШ1	–	–	In 14
–	К16	–	ВКЛ СВ по АВР2	–	–	In 15
–	К17	–	ОТКЛ СВ по АВР2	–	–	In 16

ПРИЛОЖЕНИЕ Е

Настройка параметров каналов измерения

ВНИМАНИЕ!!! Для настройки параметров каналов измерения необходимо использовать только **ПОВЕРЕННЫЕ** измерительные приборы.

Настройке подлежат точный и грубый каналы измерения фазных токов, тока $3I_0$ и цепей напряжения.

Е.1 Каналы измерения тока.

Перед началом настройки необходимо выполнить подключение эталонного источника тока к устройству. В случае отсутствия у источника тока измерительных приборов, выполнить подключение амперметра.

Настройку необходимо осуществлять через ПУ в разделе «Настройка блока» или через терминал во вкладке «Уставки». Последовательность действий следующая:

- 1) подать ток на вход I_A устройства;
- 2) задать уровень тока, соответствующий замеру 800-900 единиц АЦП, для точного канала измерения;
- 3) сравнить показания токов устройства и амперметра;
- 4) если измеряемый устройством ток отличается от задаваемого в меньшую сторону, то $K_{ГР}$ необходимо увеличить до уровня, при котором токи станут равными. Соответственно, если измеряемый ток отличается от подаваемого в большую сторону, то $K_{ГР}$ необходимо уменьшить;
- 5) увеличить подаваемый ток до уровня, соответствующего замеру 800-900 единиц АЦП, для грубого канала измерения. Если источник тока не позволяет выдать такую величину тока, то добиться данного замера в единицах АЦП можно путем уменьшения уставки $I_{НОМ1}$ (т.е. уменьшения отношения $I_{НОМ1}/K_{ГТ}$);
- 6) сравнить показания токов устройства и амперметра;
- 7) подобрать $K_{ГР}$.

Аналогично выполняется настройка точного и грубого каналов измерения I_C и $3I_0$.

Е.2 Каналы измерения напряжения

Перед началом настройки необходимо выполнить подключение эталонного источника напряжения к устройству. В случае отсутствия у источника напряжения измерительных приборов, выполнить подключение вольтметра.

Уровень напряжения, подаваемый на проверяемый вход, должен быть не менее 100 В. Метод настройки $K_{ГР}$ такой же, как и для каналов измерения тока: подбором коэффициента добиться равенства измеренного и поданного напряжений.

Е.3 Цепи датчиков дуговой защиты

По принципу действия датчики дуговой защиты преобразуют освещенность в сигнал постоянного тока, поэтому для работы АЦП необходимо сместить выходной сигнал постоянного тока до нулевого значения в единицах АЦП. Для этого в устройстве предусмотрен коэффициент смещения $K_{СМ}$. Коэффициент настраивается при отключенных цепях датчиков дуговой защиты, тем самым моделируя нулевую освещенность. В этом режиме подбором $K_{СМ}$ добиваются нулевого показания в окне АЦП.

После настройки $K_{СМ}$ производится настройка коэффициента приведения $K_{ГР}$. Для этого подключаются цепи датчиков дуговой защиты к блоку и моделируется максимальная освещенность путем максимального приближения лампы накаливания к датчикам. В этом режиме подбором коэффициента $K_{ГР}$ добиваются 100% показаний в окне «Приведенные значения».

ПРИЛОЖЕНИЕ Ж

Список пускающих осциллограф сигналов (маска осциллограмм)

Таблица Ж.1

№	Сигналы ОТ	Сигналы ВВ	Сигналы СВ
1	МТЗ-1	МТЗ-1	МТЗ-1
2	МТЗ-2	МТЗ-2	МТЗ-2
3	МТЗ-3	МТЗ-3	МТЗ-3
4	ЗМН	ЗМН	---
5	УРОВ	УРОВ	УРОВ
6	ЗНФ	---	---
7	ЗЗ	ЗЗ	ЗЗ
8	Дуговая защита	Дуговая защита	Дуговая защита
9	Пуск МТЗ	Пуск МТЗ	Пуск МТЗ
10	---	ЛЗШ	ЛЗШ
11	АЧР	---	---
12	УМТЗ	УМТЗ	УМТЗ
13	ЗПН	---	---
14	ЗПТ	---	---
15	ЗМТ	---	---
16	Внешнее ОТКЛ 1	Внешнее ОТКЛ 1	Внешнее ОТКЛ 1
17	Внешнее ОТКЛ 2	Внешнее ОТКЛ 2	Внешнее ОТКЛ 2
18	Внешнее ОТКЛ 3	Внешнее ОТКЛ 3	Внешнее ОТКЛ 3
19	Внешнее ОТКЛ 4	Внешнее ОТКЛ 4	Внешнее ОТКЛ 4

ПРИЛОЖЕНИЕ 3

Группы аварийных признаков

Таблица 3.1 – Отходящее присоединение

Признак 0	Признак 1	Признак 2	Признак 3	Признак 4	Признак 5	Признак 6
–	ОТКЛ от защит	ВКЛ по АПВ	ВКЛЮЧЕНО	–	МТЗ 1	–
Вход триггера «Неиспр 1»	ОТКЛ от защит 1	Неуспешное АПВ	ОТКЛЮЧЕНО	ЗМН	МТЗ 2	–
Вход триггера «Неиспр 2»	ОТКЛ от защит 2	УРОВ	ОТКЛ СШ от ДЗ	ЗПН	МТЗ 3	БРУ
–	Сработал датчик ДЗ1	Пуск УРОВ	ОТКЛ от ДЗ	ЗПН сигн	УМТЗ	БРУ сигн
–	Сработал датчик ДЗ2	Пуск по I	РВ	ЗПН блок	МТЗ 3 сигн	Блок БРУ
–	АЧР1	Неиспр ШП	РО	$U_{СШ}$	Тяжелый пуск	–
–	АЧР2	Несоотв цепей управления	Неисправность МКЗП	–	Запрет пуска	–
–	АЧР	Отказ ВВ	–	1 сигн	Пуск МТЗ	–
–	Направление УЛ	Защита ЭМ	Блокировка	2 сигн	ЗМТ	–
–	Переход на «Уставки 2»	Самопр ОТКЛ	Квитирование	3 сигн	ЗМТ сигнал	–
–	Сработал датчик ДЗ3	Блок от защит	Неиспр	4 сигн	ЗНФ	–
–	–	Блокировка АПВ	Авария	1 откл	ЗНФ сигнал	–
–	ВКЛ ТУ	–	Готовность	2 откл	ЗПТ	–
–	ОТКЛ ТУ	Отсутствует напряжение при МТЗ	Вызов	3 откл	ЗПТ сигнал	–
–	СБРОС ТУ	Неиспр 3	РПВ	4 откл	ЗЗ	Неиспр ЦН
–	СБРОС ПУ	–	РПО	Нагрузка	ЗЗ сигнал	Питание

Таблица 3.2 – Вводное присоединение

Признак 0	Признак 1	Признак 2	Признак 3	Признак 4	Признак 5	Признак 6
–	ОТКЛ от защит	ВКЛ по АПВ	ВКЛЮЧЕНО	Обрыв фазы	МТЗ 1	–
Вход триггера «Неиспр 1»	ОТКЛ от защит 1	Неуспешное АПВ	ОТКЛЮЧЕНО	ЗМН	МТЗ 2	–
Вход триггера «Неиспр 2»	ОТКЛ от защит 2	УРОВ	ОТКЛ СШ от ДЗ	–	МТЗ 3	–
–	Сработал датчик ДЗ1	Пуск УРОВ	ОТКЛ от ДЗ	–	УМТЗ	–
–	Сработал датчик ДЗ2	Пуск по I	РВ	–	МТЗ 3 сигн	–
Невкл СВ	АЧР1	Неиспр ШП	РО	$U_{СШ}$	–	–
Неоткл СВ	АЧР2	Несоотв цепей управления	Неисправность МКЗП	$U_{СШ ВВ}$	–	–
Напряжение секции	АЧР	Отказ ВВ	ОТКЛ СШ от УРОВ	1 сигн	Пуск МТЗ	–
Неуспешное АВР	Направление УЛ	Защита ЭМ	Блокировка	2 сигн	–	–
Пуск АВР	Переход на «Уставки 2»	Самопр ОТКЛ	Квитирование	3 сигн	–	–
Пуск возврата	Сработал датчик ДЗ3	Блок от защит	Неиспр	4 сигн	–	–
Сброс возврата	–	Блокировка АПВ	Авария	1 откл	–	–
ВКЛ ВВ по АВР	ВКЛ ТУ	–	Готовность	2 откл	–	–
ОТКЛ ВВ по АВР	ОТКЛ ТУ	Отсутствует напряжение при МТЗ	Вызов	3 откл	–	–
ВКЛ СВ по АВР	СБРОС ТУ	Неиспр 3	РПВ	4 откл	ЗЗ	Неиспр ЦН
ОТКЛ СВ по АВР	СБРОС ПУ	ЛЗШ	РПО	Нагрузка	ЗЗ сигнал	Питание

Таблица 3.3 – Секционный выключатель

Признак 0	Признак 1	Признак 2	Признак 3	Признак 4	Признак 5	Признак 6
–	ОТКЛ от защит	–	ВКЛЮЧЕНО	–	МТЗ 1	ОТКЛ 1СШ от ДЗ
Вход триггера «Неиспр 1»	ОТКЛ от защит 1	–	ОТКЛЮЧЕНО	–	МТЗ 2	ОТКЛ 2СШ от ДЗ
Вход триггера «Неиспр 2»	ОТКЛ от защит 2	УРОВ		–	МТЗ 3	–
–	Сработал датчик ДЗ1	Пуск УРОВ	ОТКЛ от ДЗ	–	УМТЗ	–
–	Сработал датчик ДЗ2	Пуск по I	РВ	–	МТЗ 3 сигн	–
–	–	Неиспр ШП	РО	$U_{СШ}$	–	–
–	–	Несоотв цепей управления	Неисправность МКЗП	–	–	–
–	–	Отказ ВВ	–	1 сигн	Пуск МТЗ	–
–	–	Защита ЭМ	Блокировка	2 сигн	–	–
–	Переход на «Уставки 2»	Самопр ОТКЛ	Квитиование	3 сигн	–	–
–	Сработал датчик ДЗ3	Блок от защит	Неиспр	4 сигн	–	–
–	–	–	Авария	1 откл	–	–
–	ВКЛ ТУ	ОТКЛ от УРОВ	Готовность	2 откл	–	–
–	ОТКЛ ТУ	Отсутствует напряжение при МТЗ	Вызов	3 откл	–	–
ВКЛ СВ по АВР	СБРОС ТУ	Неиспр 3	РПВ	4 откл	ЗЗ	–
ОТКЛ СВ по АВР	СБРОС ПУ	ЛЗШ	РПО	Нагрузка	ЗЗ сигнал	Питание

ПРИЛОЖЕНИЕ И
Список «протоколов событий»

Таблица И.1

№	События ОТ	События ВВ	События СВ
1	Питание снято/подано		
2	Часы откорректированы		
3	Изменение даты/времени		
4	Переход/возврат в режим монитора		
5	Смена прошивки		
6	Очистка счетчиков моточасов		
7	Очистка флэш-памяти		
8	ВКЛ/ОТКЛ ВВ местное		
9	ВКЛ/ОТКЛ ВВ через ТУ		
10	Квитирование через ПУ/ТУ		
11	Очистка счетчиков коммутаций ВВ		
12	Очистка счетчиков срабатывания защит		
13	ВКЛ ВВ по АПВ	ВКЛ ВВ по АПВ	---
14	Программирование заводских настроек		
15	Восстановление заводских настроек		
16	Автоматический переход на зимнее/летнее время		
17	---	ВКЛ/ОТКЛ ВВ по АВР	ВКЛ/ОТКЛ СВ по АВР
18	Заводская конфигурация входов/выходов ОТ	Заводская конфигурация входов/выходов ВВ	Заводская конфигурация входов/выходов СВ
19	Программирование заводских уставок ОТ	Программирование заводских уставок ВВ	Программирование заводских уставок СВ
20	Фиксация уставок в памяти		
21	Фиксация конфигурации входов/выходов		
22	Восстановление уставок из памяти		
23	Восстановление конфигурации входов/выходов		

ПРИЛОЖЕНИЕ К

Внешний вид и габаритный чертеж

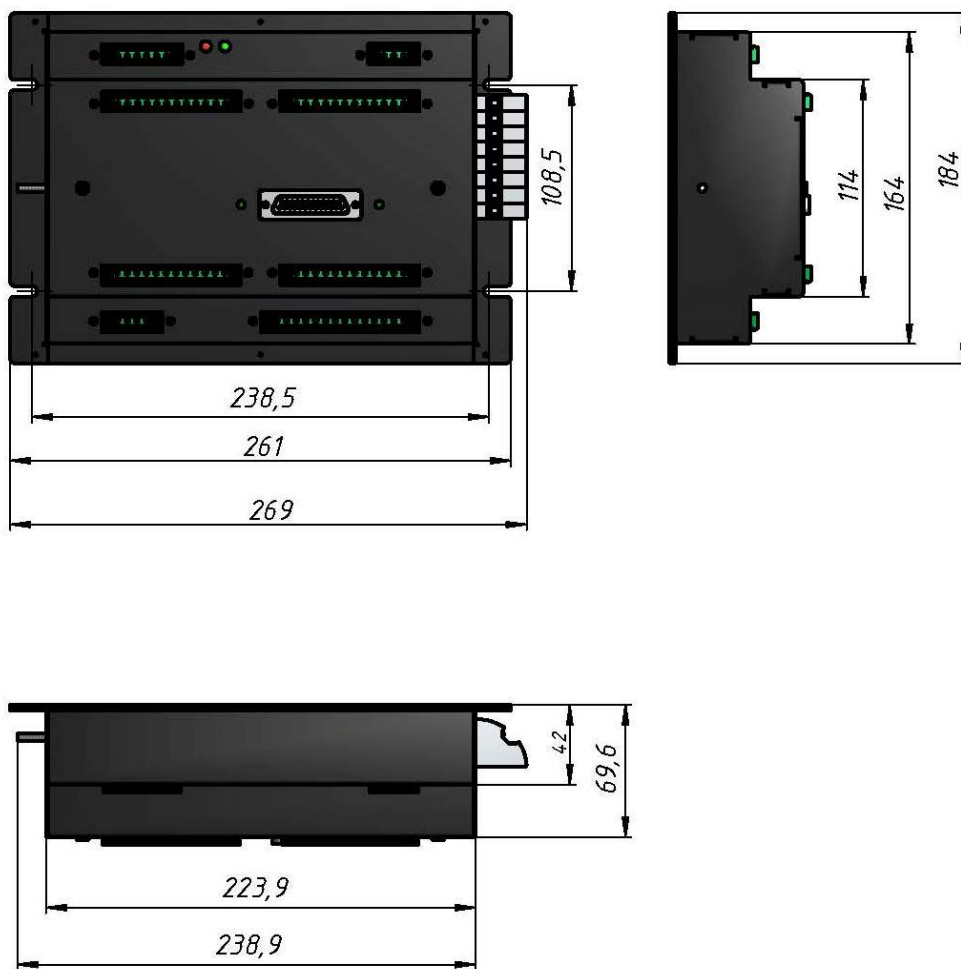


Рисунок К.1 – Внешний вид и габаритный чертеж блока защиты

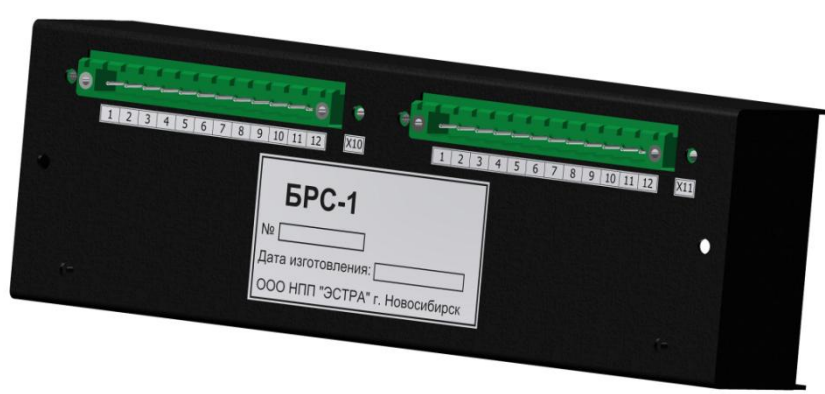
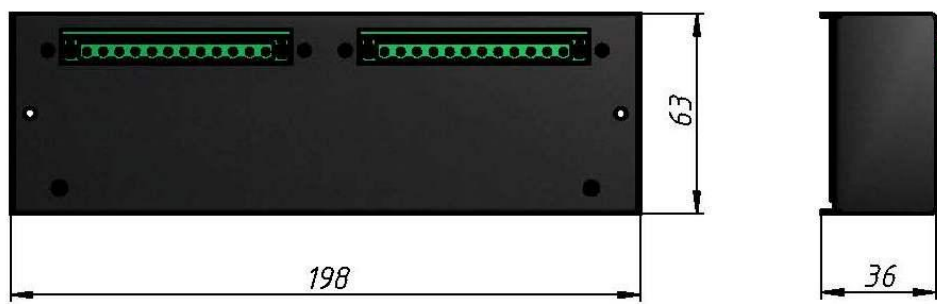


Рисунок К.2 – Внешний вид и габаритный чертеж БРС

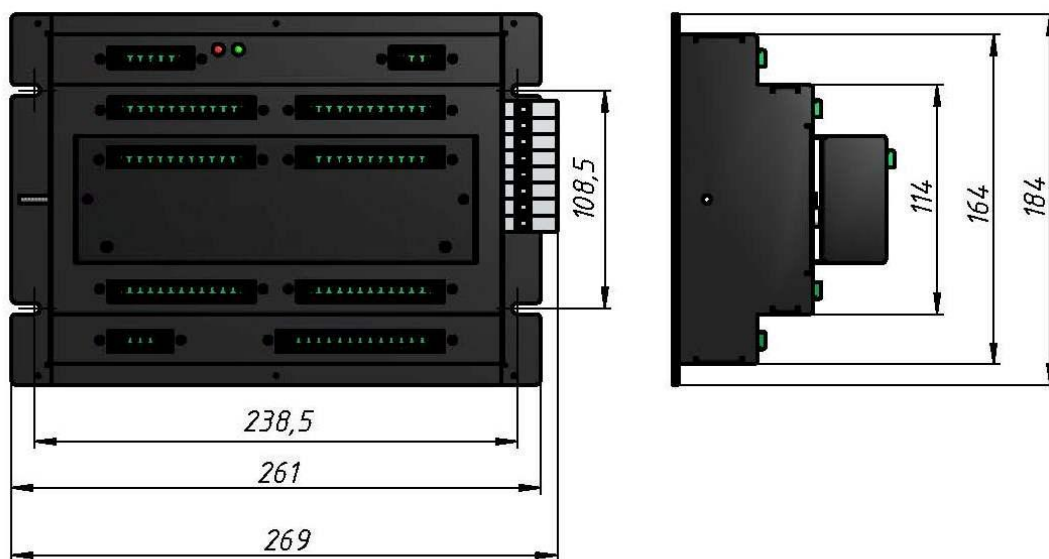


Рисунок К.3 – Внешний вид и габаритный чертеж МКЗП с БРС

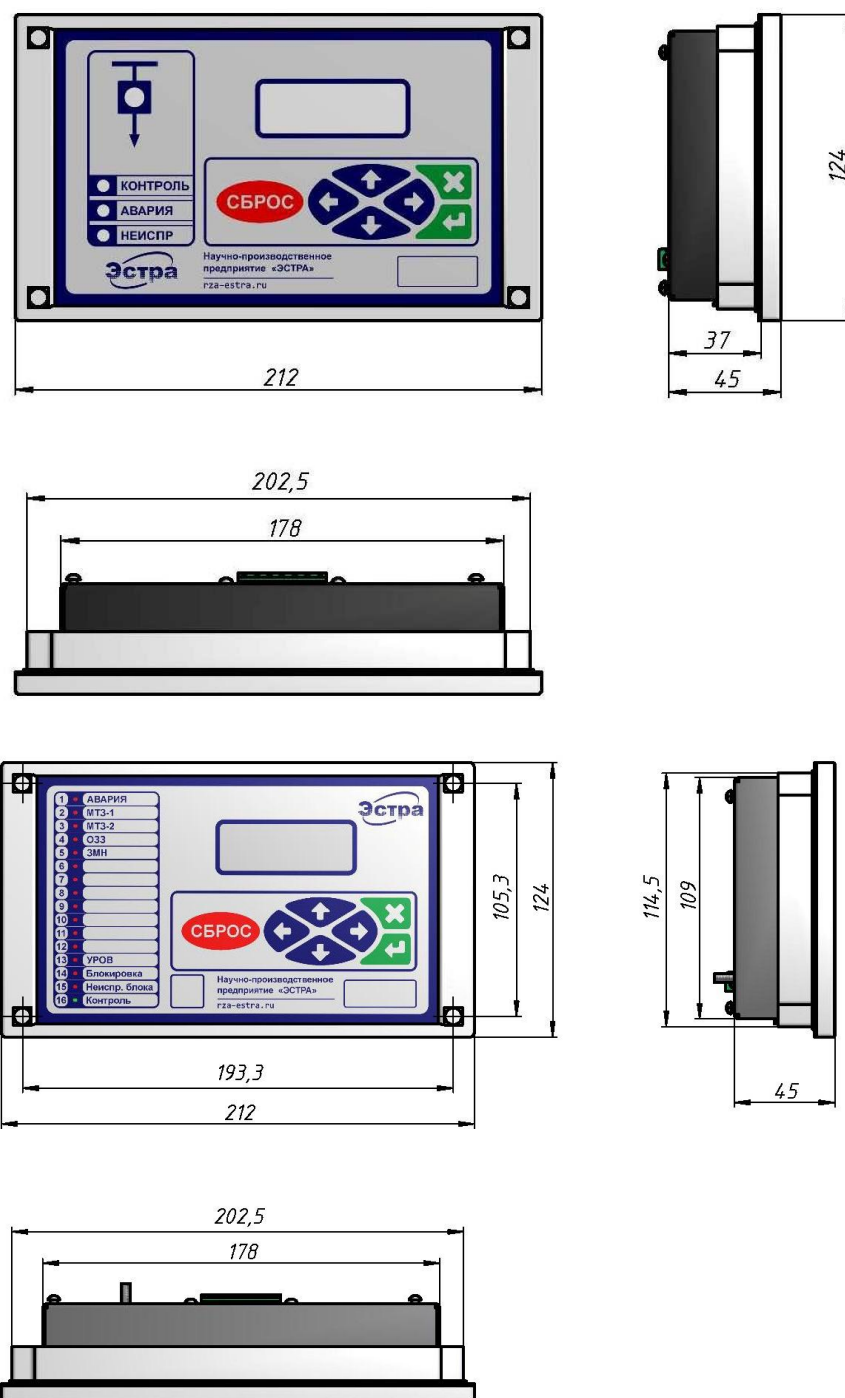


Рисунок К.4 – Внешний вид и габаритный чертеж пульта управления и индикации

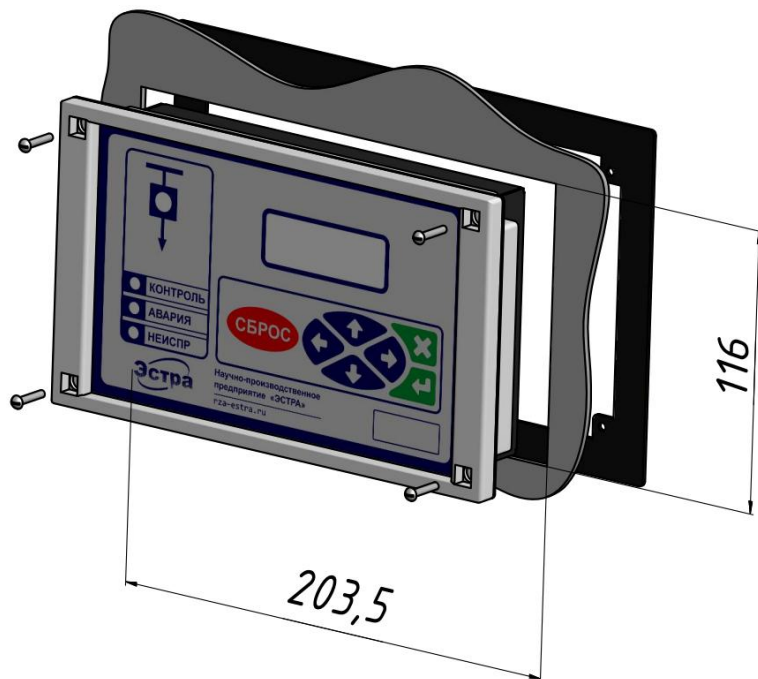
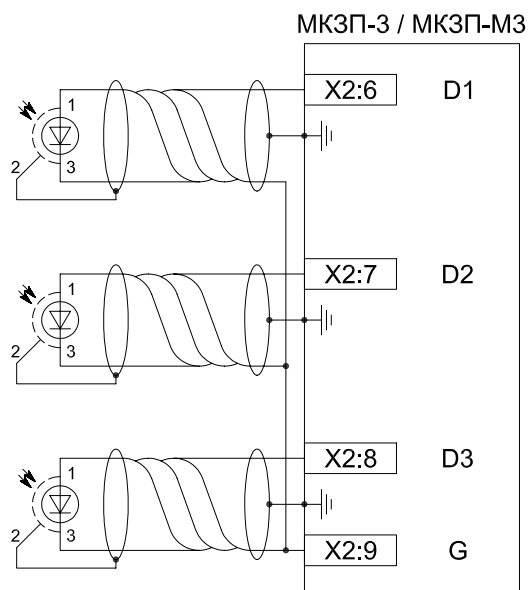


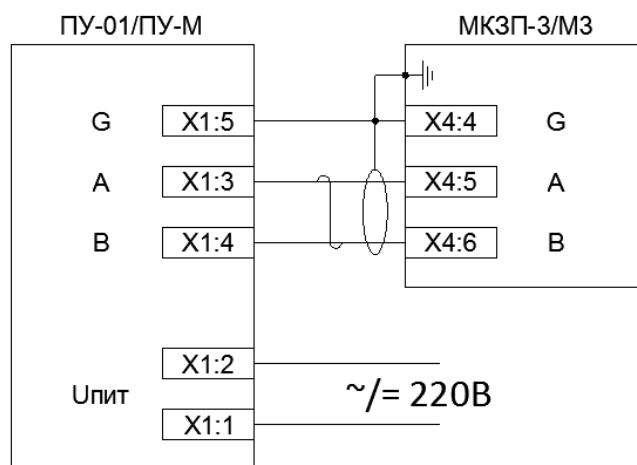
Рисунок К.5 – Установка пульта управления и индикации

ПРИЛОЖЕНИЕ Л

Подключение к блоку защиты датчиков дуговой защиты и пульта управления



1. Датчики тока дуговой защиты ДДЗ-01 подключаются к блоку защиты экранирующим проводом для слаботочных сигналов. Рекомендуемый провод – UNITRONIC-ST 2xAWG 20/7 (входит в комплект поставки).
2. Допускается подключение нескольких датчиков на один канал дуговой защиты.



3. Для подключения пульта управления ПУ-01/ПУ-М к блоку защиты необходимо использовать провод типа «витая пара в экране». Рекомендуемый провод – UNITRONIC-ST 2xAWG 20/7. Допускается использовать аналоги со сходными техническими характеристиками.

ПРИЛОЖЕНИЕ М

Времятоковые характеристики срабатывания

При настройке ступеней МТЗ могут быть выбраны следующие характеристики срабатывания:

- независимые – время срабатывания не зависит от величины протекающего тока;
- интегрально-зависимые;
- зависимые типа МЭК 255-4 – время срабатывания определяется величиной протекающего тока.

Зависимые характеристики представлены стандартными типами и описываются выражением:

$$t_{\text{СРАБ}} = \frac{A \cdot t}{\left(\frac{I}{I_{\text{уст}}}\right)^p - 1}, \quad (\text{М. 1})$$

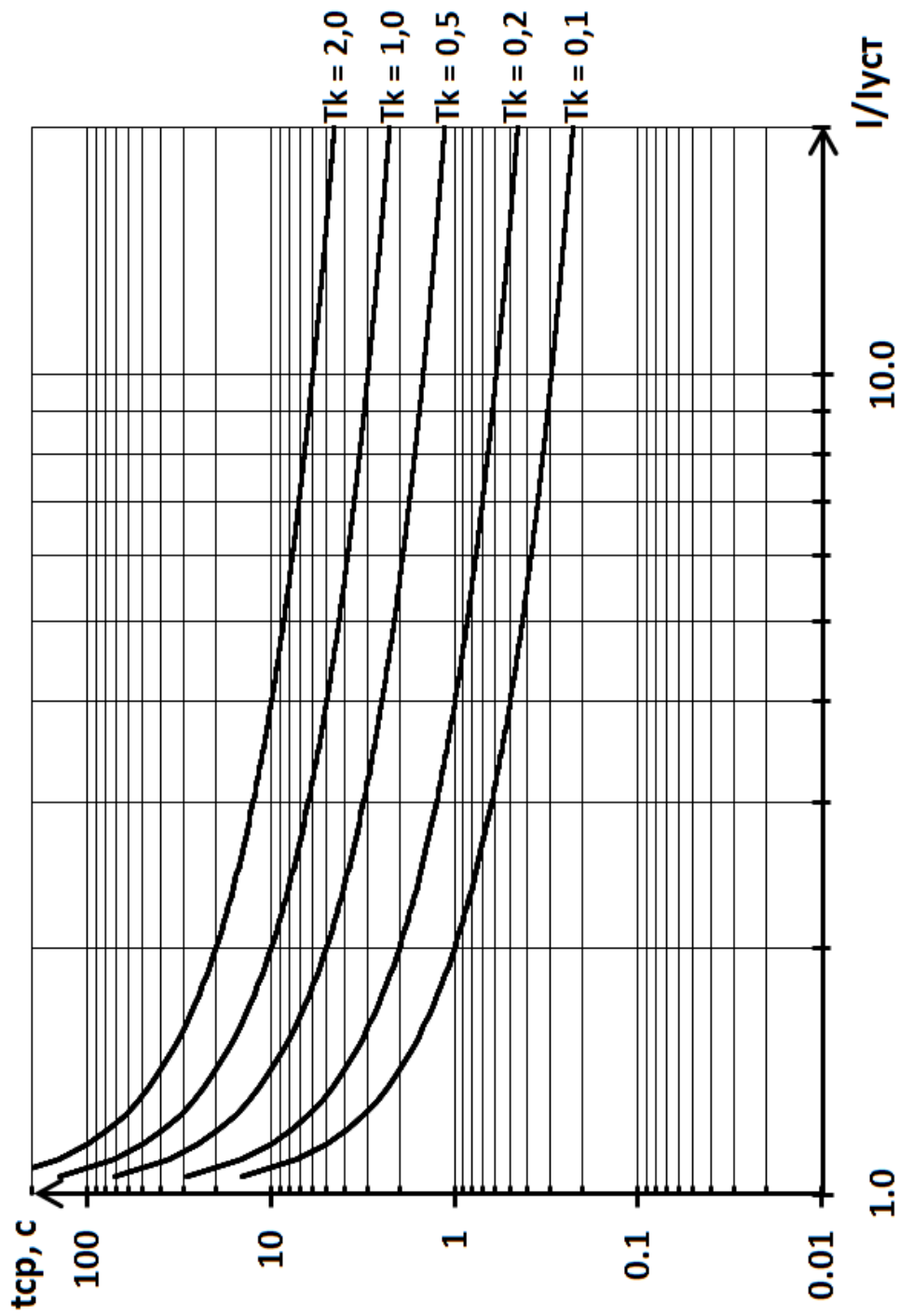
где:

$t_{\text{СРАБ}}$ – время срабатывания;
 A, p – константы;
 t – уставка по времени;
 I – измеряемый ток;
 $I_{\text{уст}}$ – уставка по току.

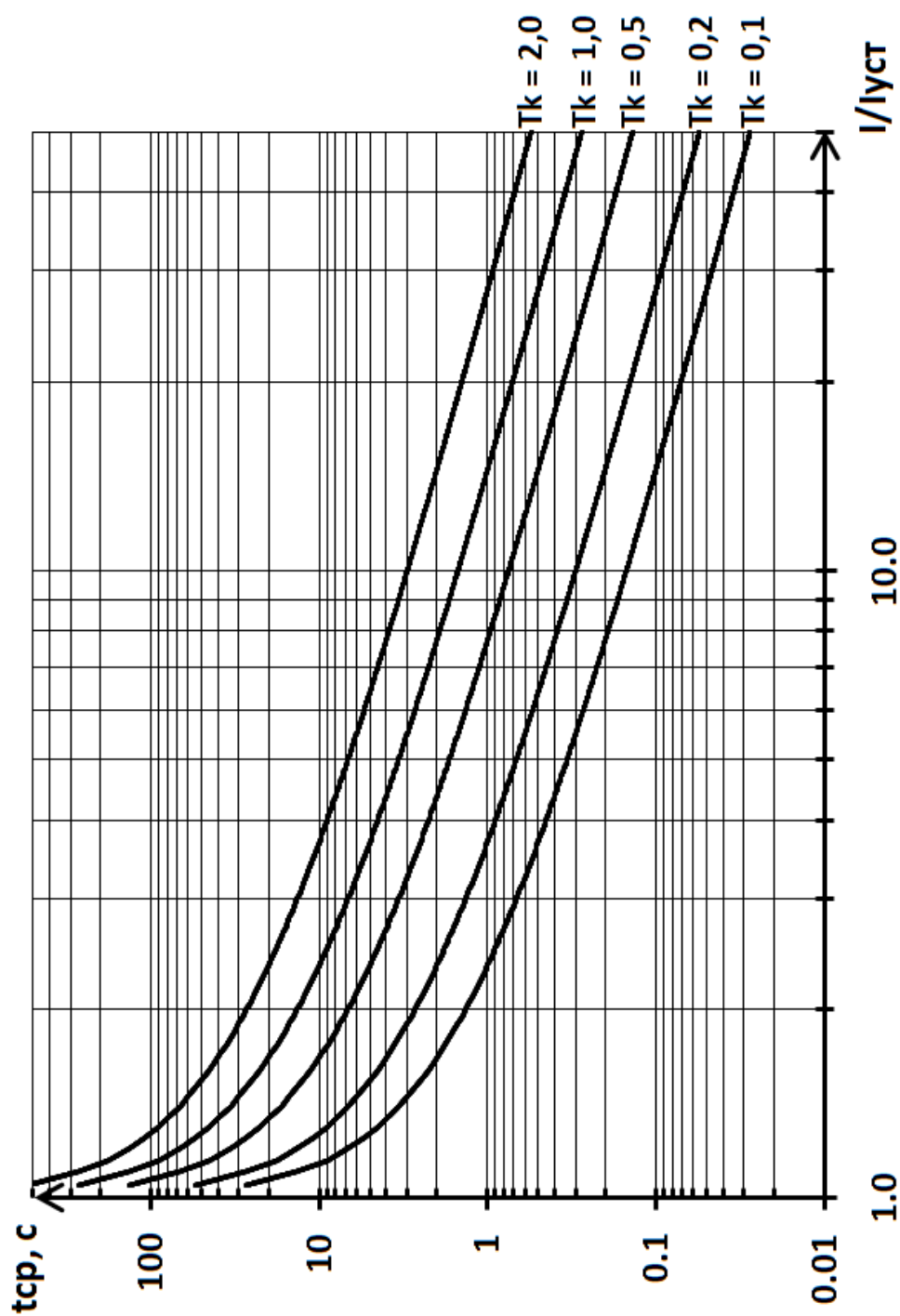
Таблица М.1 – Типы стандартных характеристик срабатывания

Наименование	Коэффициент А	Коэффициент р
Инверсная	0,14	0,02
Длительно инверсная	120	1
Сильно инверсная	13,5	1
Чрезвычайно инверсная	80	2

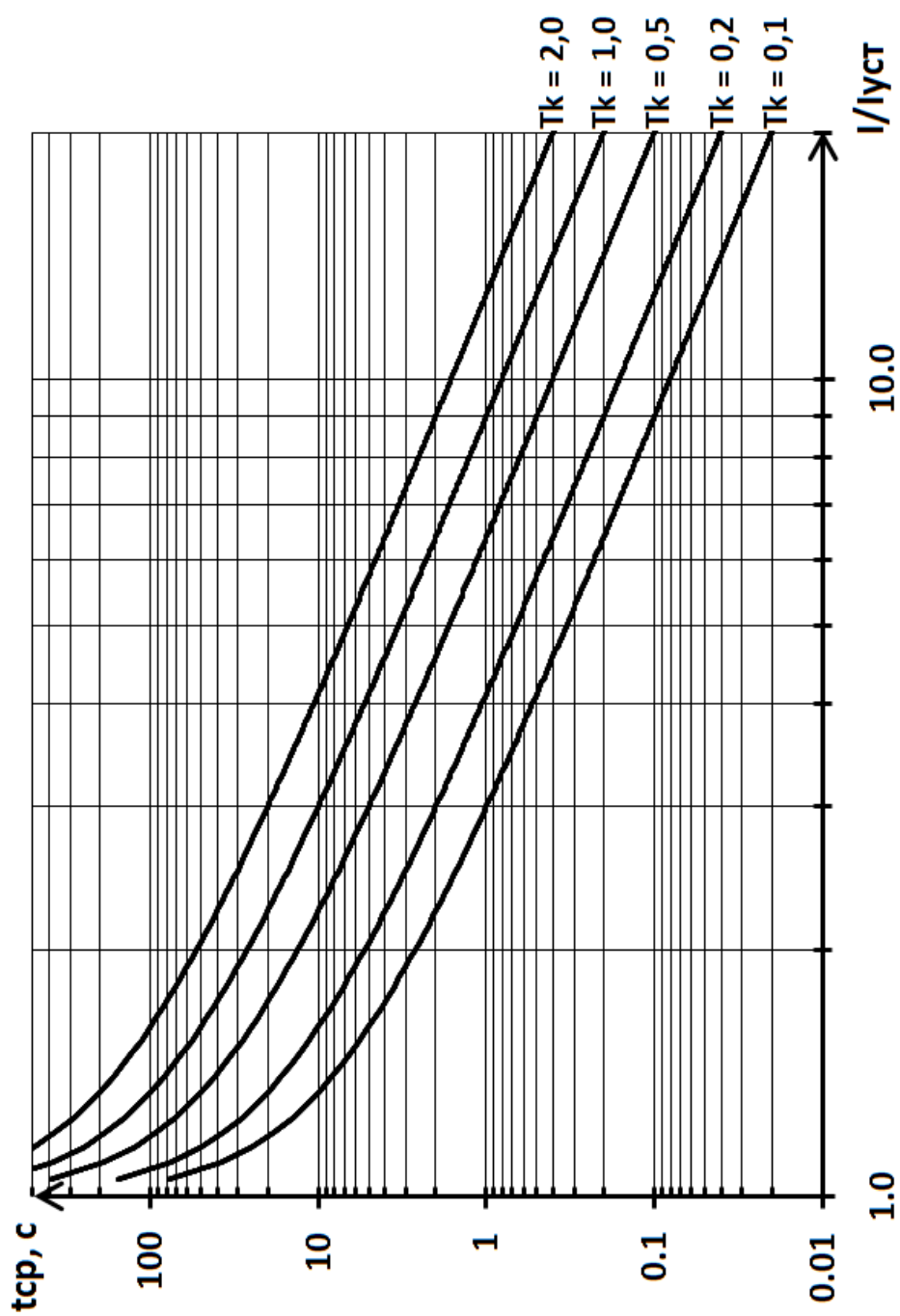
Инверсная характеристика



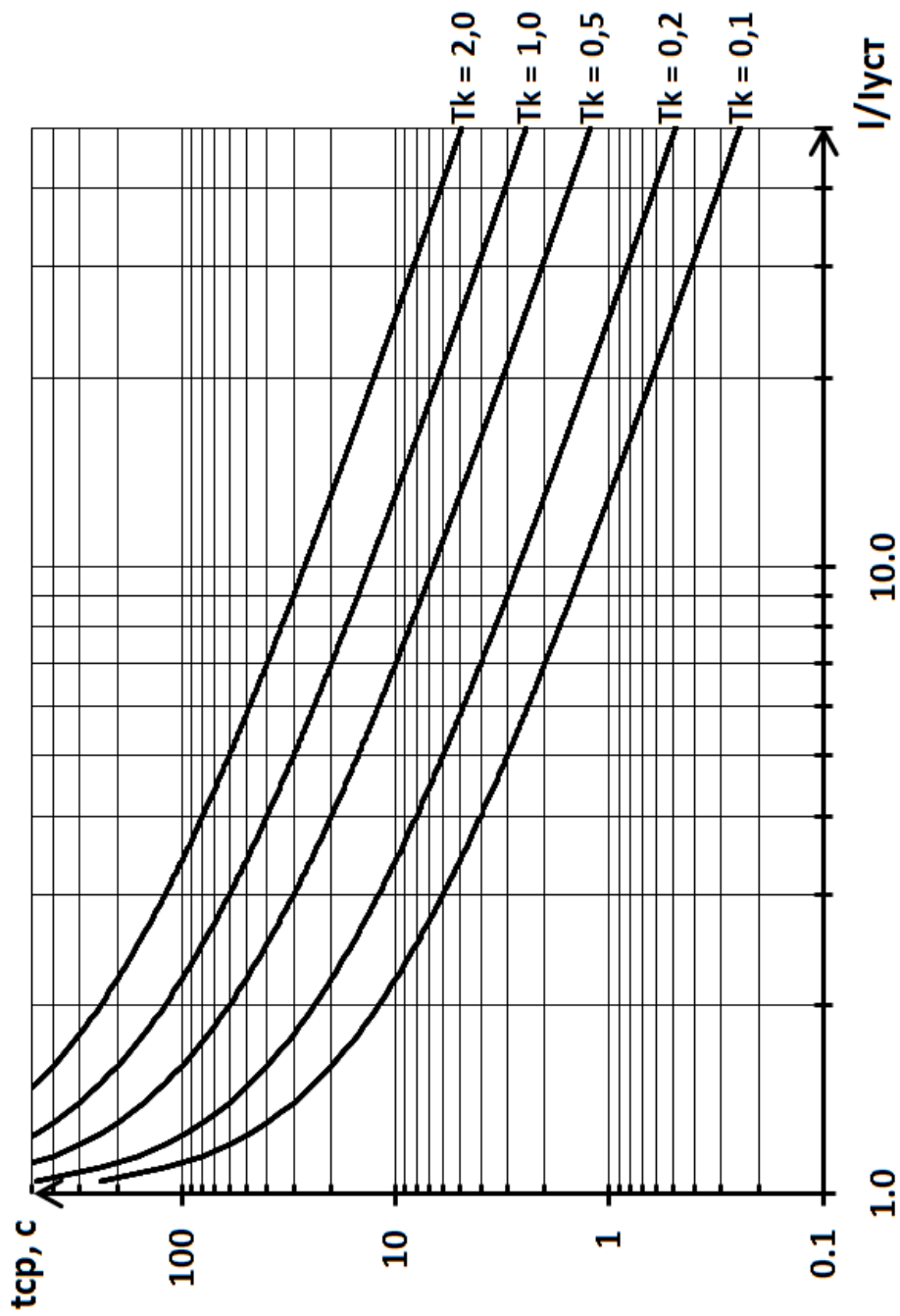
Сильно инверсная характеристика



Чрезвычайно инверсная характеристика



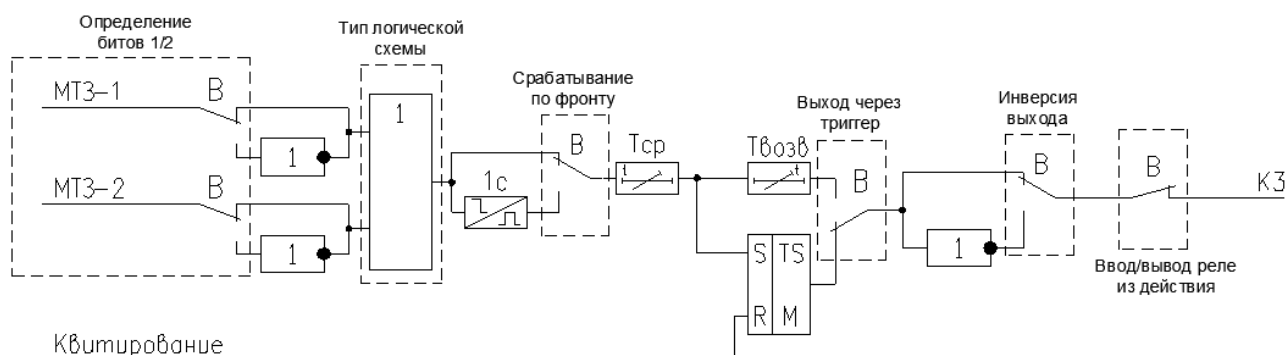
Длительно инверсная характеристика



ПРИЛОЖЕНИЕ Н

Пример настройки выходных реле

На рисунке представлена мнемосхема реле КЗ, подлежащего настройке.



В соответствии со схемой реле КЗ должно срабатывать при появлении сигнала "МТЗ-1" или при появлении сигнала "МТЗ-2" с нулевой выдержкой времени. Возврат реле осуществляется по команде квитирования. С клавиатуры реле настраивается в следующей последовательности:

- 1) войти в меню «Уставки выходов»;
- 2) войти в подменю «Программирование КЗ»;
- 3) задать время срабатывания "Тср" = 0.00с после ввода пароля;
- 4) время возврата задавать не обязательно, так как реле должно вернуться только после квитирования;
- 5) выбрать тип логической схемы – по схеме «ИЛИ»;
- 6) срабатывание по фронту – «ОТКЛ»;
- 7) выход через триггер – "ВКЛ";
- 8) инверсия выхода – "ОТКЛ";
- 9) реле введено/выведено – "Введено";
- 10) войти в подменю "определение битов 1 – Неинверсных", и снять все сигналы путем нажатия кнопки "Сброс". Далее, в этом же меню выбрать сигнал «МТЗ-1» и сигнал "МТЗ-2", установив напротив них знак «+». При выходе устройство запросит подтверждение изменений. При помощи кнопок "Вверх" и "Вниз" выбрать "ДА" и нажать "Ввод".
- 11) войти в подменю "определение битов 2 – Инверсных", и снять все сигналы путем нажатия кнопки "Сброс". Выйти из подменю. Если изменения отсутствовали, то возврат в меню настройки реле КЗ осуществится без запроса на фиксацию изменений.

В аналогичном порядке выходные реле настраиваются с помощью программы верхнего уровня. Конфигурация реле осуществляется путем переключения логических ключей на мнемосхемах реле во вкладке "Входы/выходы".